

**ПРОТЯЖКИ СБОРНЫЕ ДЛЯ ДЕСЯТИШЛИЦЕВЫХ
ОТВЕРСТИЙ С ПРЯМОБОЧНЫМ ПРОФИЛЕМ
С ЦЕНТРИРОВАНИЕМ ПО ВНУТРЕННЕМУ ДИАМЕТРУ,
КОМБИНИРОВАННЫЕ ПЕРЕМЕННОГО РЕЗАНИЯ.
ЧЕТЫРЕХПРОХОДНЫЕ**

Конструкция

**ГОСТ
28047—89**

Internal broaches for straight splines based at internal diameter,
four pass combined type. Construction

ОКП 39 2330

Дата введения 01.07.90

1. Настоящий стандарт распространяется на комбинированные четырехпроходные сборные протяжки переменного резания универсального назначения, предназначенные для обработки десятишлицевых втулок с прямобочным профилем и допусками по ГОСТ 1139 для диаметров D до 125 мм) и по технической документации, утвержденной в установленном порядке (для диаметров D свыше 125 мм) с центрированием по внутреннему диаметру.

2. Конструкция и размеры протяжек должны соответствовать:

протяжек 1-го прохода	—	указанным на черт. 1; табл. 1—3
» 2-го	»	на черт. 2; табл. 4—6
» 3-го	»	на черт. 3; табл. 7—9
» 4-го	»	на черт. 4; табл. 10—12

3. Размеры протягиваемого отверстия и усилие протягивания должны соответствовать указанным на черт. 5 табл. 13.



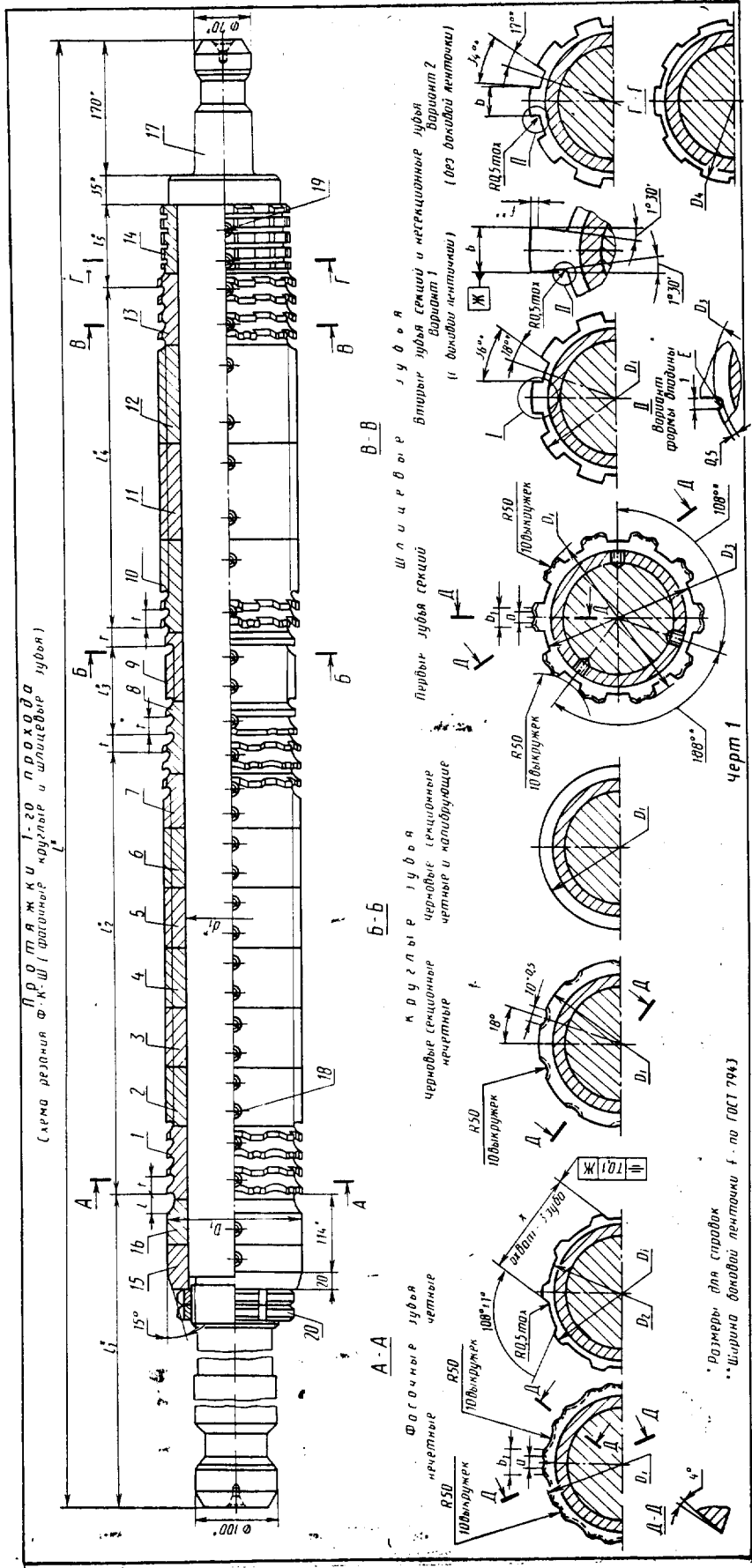


Таблица 1

Размеры, мм

Обозначение протяжки	При- меняе- мость	$z \times d \times D$	b -0,02	D_1	D_2	D_3 , не более	D_1	d_1	L	l	l_1	l_2	l_3
2402-3118		10×180×200	29,6	179	178,8	179,4	182	140					

Продолжение табл. 1

Размеры, мм

Обозначение протяжки	l_4	l_5	Зубья черновые и калибрующие					a +0,5	b_1 -0,5	$-x$ -0,05	c_f	c_b
			Число зубьев			t	Номер профиля					
			фасочных	круглых	шлицевых							
2402-3111	260	75	30	6	14	20	13	10	16	114,37	1,33	0,41
2402-3118									20	130,53	1,36	

Пример условного обозначения протяжки длиной $L=1775$ мм для шлицевого соединения с числом зубьев $z=10$, внутренним диаметром $d=160$ мм, наружным диаметром $D=180$ мм, шириной зуба $b=24$ мм, с центрированием по внутреннему диаметру, группы заточки II, 1-го прохода:

Протяжка 2402-3111 II ГОСТ 28047—89

Примечания:

- c_f и c_b (см. табл. 1, 4, 7) — величины подъема заднего центра на длине L при шлифовании фасонным кругом боковых поверхностей, соответственно фасочных и шлицевых (вариант 2) зубьев.
- Диаметр D_2 (см. табл. 1) относится к первому фасочному и D_3 к первому шлицевому зубьям.
- Размер x (см. табл. 1) относится к последнему фасочному зубу.
- Полный размер фаски F (см. черт. 4) — на калибрующих зубьях.
- Размеры профиля (глубина и радиусы) зубьев с шагом t_3 (см. табл. 10) одинаковы с размерами профиля зубьев с шагом t , а с шагом t_2 одинаковый с шагом t_1 .
- Шаги зубьев расположенные против винтов — удлиненные.
- Допускается, по требованию заказчика, корректировка размеров b и диаметров чистовых и калибрующих зубьев, табл. 12.

Таблица 2

Обозначение протяжки	$z \times d \times D$	Поз. 1	Поз. 2	Поз. 3	Поз. 4	Поз. 5	Поз. 6	Поз. 7		
		Втулка								
		Количество								
		1	1	1	1	1	1	1	1	
Обозначение										
2402-3111	10×160×180	2402-3111/01	2402-3111/02	2402-3111/03	2402-3111/04	2402-3111/05	2402-3111/06	—		
2402-3118	10×180×200	2402-3118/01	2402-3118/02	2402-3118/03	2402-3118/04	2402-3118/05	2402-3118/06	2402-3118/07		

Продолжение табл. 2

Обозначение протяжки	Поз. 8	Поз. 9	Поз. 10	Поз. 11	Поз. 12	Поз. 13	Поз. 14	
	Втулка							Направляющая задняя
	Количество							
	1	1	1	1	1	1	1	
Обозначение								
2402-3111	2402-3111/08	2402-3111/09	2402-3111/10	2402-3111/11	—	—	2402-3111/14	
2402-3118	2402-3118/08	2402-3118/09	2402-3118/10	2402-3118/11	2402-3118/12	2402-3118/13	2402-3118/14	

Продолжение табл. 2

Обозначение протяжки	Поз. 15	Поз. 16	Поз. 17	Поз. 18		Поз. 19		Поз. 20	
	Направляющая передняя	Направляющая передняя	Оправка	Винт по ГОСТ 1476				Гайка по ГОСТ 11871	
	Количество			Обозначение	Кол.	Обозначение	Кол.	Обозначение	Кол.
	1	1	1						
Обозначение									
2402-3111	2402-3111/15	2402-3111/16	2402-3111/17	ВМ10—6g×12.33Н.05	60	ВМ10—6g×20.33Н.05	12	ВМ105×2—6Н.8.05	21
2402-3118	2402-3118/15	2402-3118/16	2402-3118/17		78			ВМ120×2—6Н.8.05	

Таблица 3

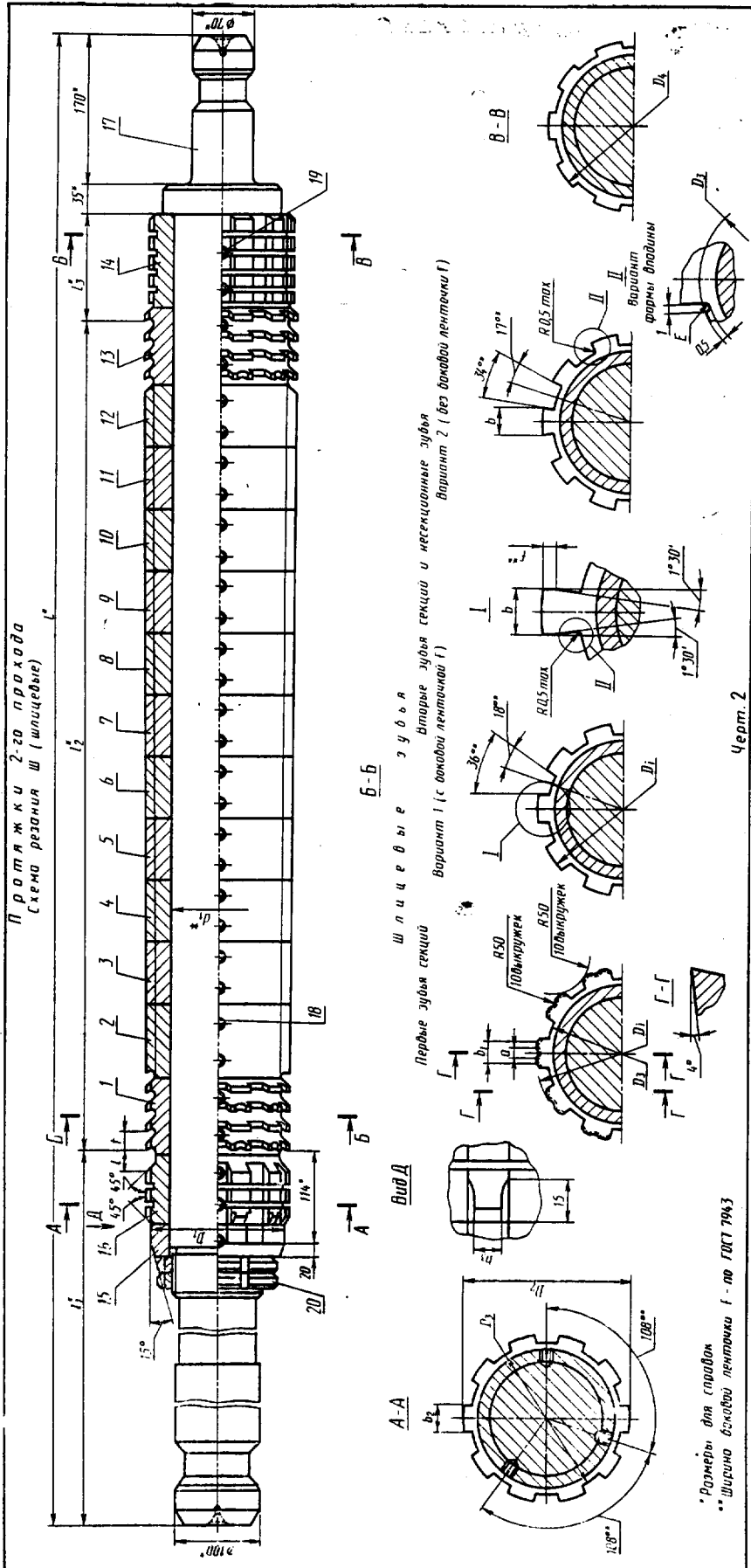
Продолжение табл. 3

Размеры, мм

Обозначение протяжки	2402-3117	2402-3118
$z \times d \times D$	10×160×180	10×180×200
Номера и диаметры D_i зубьев фасочных черновых	1	179,21
	2	159,17
	3	159,52
	4	159,48
	5	159,83
	6	159,79
	7	160,14
	8	160,10
	9	160,45
	10	160,41
	11	160,76
	12	160,72
	13	161,07
	14	161,03
	15	161,38
	16	161,34
	17	161,69
	18	161,65
	19	162,00
	20	161,96
	21	162,31
	22	162,27
	23	162,62
	24	162,58
	25	162,93

Размеры, мм

Обозначение протяжки	2402-3117	2402-3118	
$z \times d \times D$	10×160×180	10×180×200	
Номера и диаметры D_i зубьев фасочных черновых круглых шлицевых	26	182,89	
	27	163,24	
	28	163,20	
	29	163,55	
	30	163,51	
	калиб- рую- щих	31	179,31
		32	159,27
		33	159,62
		34	159,58
		35	159,62
		36	179,62
	черновых	37	163,81
		38	163,77
		39	164,12
		40	164,08
		41	164,43
		42	164,39
		43	164,74
		44	164,70
		45	165,05
		46	165,01
		47	165,36
		48	165,32
	калиб- рую- щих	49	165,36
		50	185,36



Размеры, мм											
Обозначение протяжки	Применяемость	$z \times d \times D$	b -0,02	D_1	D_2	D_3 не более	D_4	d_1	L	l	l_1
2402-3112		10×160×180	23,4	159,5	165,2	159,4	169	120	1775	29	515
2402-3119		10×180×200	29,4	179,5	185,2	179,4	189	140			

Продолжение табл. 4

Размеры, мм										
Обозначение протяжки	l_2	l_3	Зубья			a +0,5	b_1 -0,5	b_2 -0,02	b_3 -0,1	c_b
			число	t	Номер профиля					
2402-3112	980	75	50	20	13	10	16	23,48	23	0,41
2402-3119							20	29,48	29	

Пример условного обозначения протяжки длиной $L=1775$ мм для шлицевого соединения с числом зубьев $z=10$, внутренним диаметром $d=160$ мм, наружным диаметром $D=180$ мм, шириной зуба $b=24$ мм, с центрированием по внутреннему диаметру, группы заточки II, 2-го прохода:

Протяжка 2402-3112 II ГОСТ 28047—89

Таблица 5

Обозначение протяжки	$z \times d \times D$	Поз. 1	Поз. 2	Поз. 3	Поз. 4	Поз. 5	Поз. 6	Поз. 7	
		Втулка							
		Количество							
		1	1	1	1	1	1	1	1
		Обозначение							
2402-3112	10×160×180	2402-3112/01	2402-3112/02	2402-3112/03	2402-3112/04	2402-3112/05	2402-3112/06	2402-3112/07	
2402-3119	10×180×200	2402-3119/01	2402-3119/02	2402-3119/03	2402-3119/04	2402-3119/05	2402-3119/06	2402-3119/07	

Продолжение табл. 5

Обозначение протяжки	Поз. 8	Поз. 9	Поз. 10	Поз. 11	Поз. 12	Поз. 13	Поз. 14
	Втулка						Направляющая задняя
	Количество						
	1	1	1	1	1	1	1
	Обозначение						
2402-3112	2402-3112/08	2402-3112/09	2402-3112/10	—	—	—	2402-3112/14
2402-3119	2402-3119/08	2402-3119/09	2402-3119/10	2402-3119/11	2402-3119/12	2402-3119/13	2402-3119/14

Продолжение табл. 5

Обозначение протяжки	Поз. 15	Поз. 16	Поз. 17	Поз. 18	Поз. 19	Поз. 20			
	Направляющая передняя	Направляющая передняя	Оправка	Винт по ГОСТ 1476		Гайка по ГОСТ 11871			
	Количество			Обозначение	Обозначение	Обозначение			
	1	1	1				Кол.	Кол.	Кол.
	Обозначение								
2402-3112	2402-3112/15	2402-3112/16	2402-3112/17	BM10—6g×14.33H.05	60 78	BM10—6g×20.33H.05 ГОСТ	15	BM105×2—6H.3.05	2
2402-3119	2402-3119/15	2402-3119/16	2402-3119/17					BM120×2—6H.3.05	

Таблица 6

Размеры, мм

Обозначение протяжки		2402-3112	2402-3119
$z \times d \times D$		10×160×180	10×180×200
Номера и диаметры D_1 зубьев шлицевых черновых	1	165,52	185,52
	2	165,48	185,48
	3	165,83	185,83
	4	165,79	185,79
	5	166,14	186,14
	6	166,10	186,10
	7	166,45	186,45
	8	166,41	186,41
	9	166,76	186,76
	10	166,72	186,72
	11	167,07	187,07
	12	167,03	187,03
	13	167,38	187,38
	14	167,34	187,34
	15	167,69	187,69
	16	167,65	187,65
	17	168,00	188,00
	18	167,96	187,96
	19	168,31	188,31
	20	168,27	188,27
	21	168,62	188,62
	22	168,58	188,58
	23	168,93	188,93
	24	168,89	188,89
	25	169,24	189,24

Продолжение табл. 6

Размеры, мм

Обозначение протяжки		2402-3112	2402-3119
$z \times d \times D$		10×160×180	10×180×200
Номера и диаметры D_1 зубьев шлицевых черновых калибру- ющих	26	169,20	189,20
	27	169,55	189,55
	28	169,51	189,51
	29	169,86	189,86
	30	169,82	189,82
	31	170,17	190,17
	32	170,13	190,13
	33	170,48	190,48
	34	170,44	190,44
	35	170,79	190,79
	36	170,75	190,75
	37	171,10	191,10
	38	171,06	191,06
	39	171,41	191,41
	40	171,37	191,37
	41	171,72	191,72
	42	171,68	191,68
	43	172,03	192,03
	44	171,99	191,99
	45	172,34	192,34
	46	172,30	192,30
	47	172,65	192,65
	48	172,61	192,61
	49	172,65	192,65
	50		

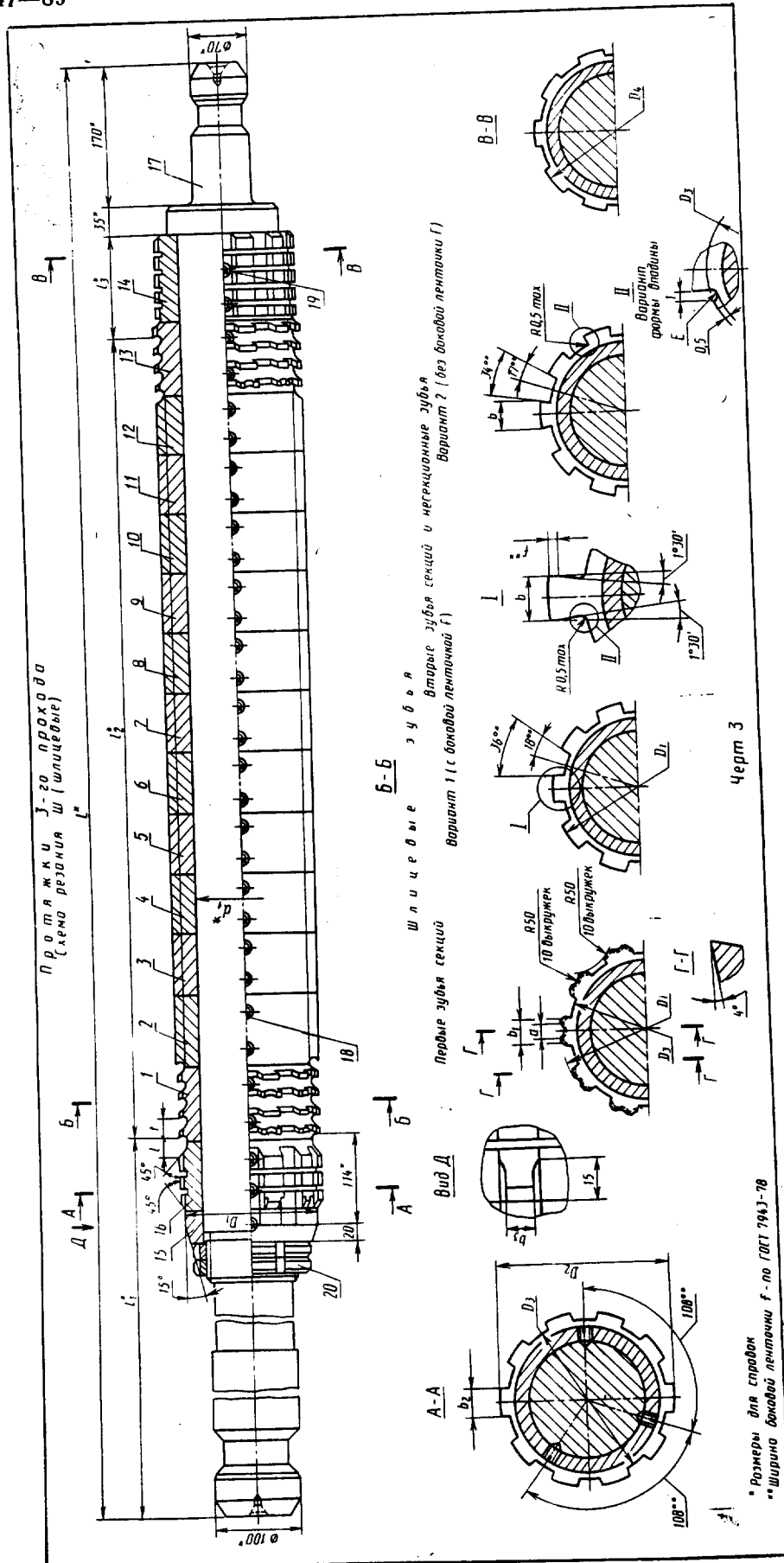


Таблица 7

Размеры, мм

Обозначение протяжки	Применяемость	$z \times d \times D$	b -0,02	D_1	D_2	D_3 , не более	D_4	d_1	L	l	l_1
2402-3113		10×160×180	23,2	159,5	172,5	159,4	177	120	1775	43	515
2402-3121		10×180×200	29,2	179,5	192,5	179,4	197	140			

Продолжение табл. 7

Размеры, мм

Обозначение протяжки	l_1	l_2	Зубья			a +0,5	b_1 -0,5	b_2 -0,02	b_3 -0,1	c_b
			число	t	Номер профиля					
2402-3113	980	75	50	20	13	10	16	23,28	22,8	0,41
2402-3121							20	29,28	28,8	

Пример условного обозначения протяжки длиной $L=1775$ мм для шлицевого соединения с числом зубьев $z=10$, внутренним диаметром $d=160$ мм, наружным диаметром $D=180$ мм, шириной зуба $b=24$ мм, с центрированием по внутреннему диаметру, группы заточки II, 2-го прохода:

Протяжка 2402-3113 II ГОСТ 28047—89

Таблица 8

Обозначение протяжки	$z \times d \times D$	Поз. 1	Поз. 2	Поз. 3	Поз. 4	Поз. 5	Поз. 6	Поз. 7	
		Втулка							2402-3113/07
		Количество							
		1	1	1	1	1	1	1	
Обозначение									
2402-3113	10×160×180	2402-3113/01	2402-3113/02	2402-3113/03	2402-3113/04	2402-3113/05	2402-3113/06	2402-3113/07	
2402-3121	10×180×200	2402-3121/01	2402-3121/02	2402-3121/03	2402-3121/04	2402-3121/05	2402-3121/06	2402-3121/07	

Продолжение табл. 8

Обозначение протяжки	Поз. 8	Поз. 9	Поз. 10	Поз. 11	Поз. 12	Поз. 13	Поз. 14
	Втулка						2402-3113/14
	Количество						
	1	1	1	1	1	1	
Обозначение							
2402-3113	2402-3113/08	2402-3113/09	2402-3113/10				2402-3113/14
2402-3121	2402-3121/08	2402-3121/09	2402-3121/10	2402-3121/11	2402-3121/12	2402-3121/13	2402-3121/14

Продолжение табл. 8

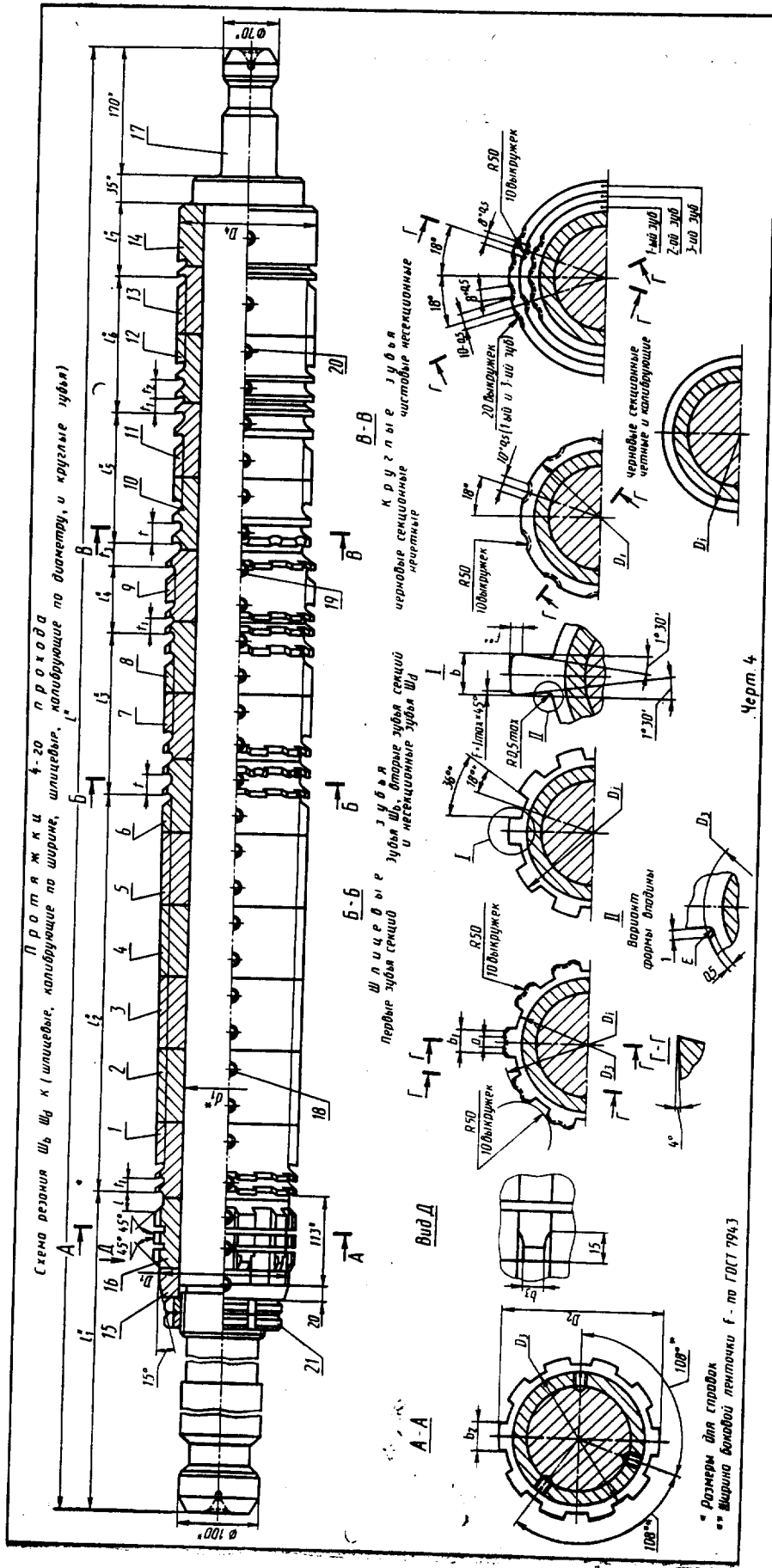
Обозначение протяжки	Поз. 15	Поз. 16	Поз. 17	Поз. 18	Поз. 19	Поз. 20			
	Направляющая передняя	Направляющая задняя	Оправка	Винт по ГОСТ 1476		Гайка по ГОСТ 11871			
	Количество			Обозначение	Кол.	Обозначение	Кол.		
	1	1	1						
Обозначение									
2402-3113	2402-3113/15	2402-3113/16	2402-3113/17	BM10-6g×16.33H.05	60	BM10-6g×20.33H.05	15	BM105×2-6H.8.05	2
2402-3121	2402-3121/15	2402-3121/16	2402-3121/17						

Таблица 9

Продолжение табл. 9

Размеры, мм			
Обозначение протяжки	2402-3113	2402-3121	
$z \times d \times D$	10×160×180	10×180×200	
Номера и диаметры D_1 зубьев шлицевых черновых	1	172,81	192,81
	2	172,77	192,77
	3	173,12	193,12
	4	173,08	193,08
	5	173,43	193,43
	6	173,39	193,39
	7	173,74	193,74
	8	173,70	193,70
	9	174,05	194,05
	10	174,01	194,01
	11	174,36	194,36
	12	174,32	194,32
	13	174,67	194,67
	14	174,63	194,63
	15	174,98	194,98
	16	174,94	194,94
	17	175,29	195,29
	18	175,25	195,25
	19	175,60	195,60
	20	175,56	195,56
	21	175,91	195,91
	22	175,87	195,87
	23	176,22	196,22
	24	176,18	196,18
	25	176,53	196,53

Размеры, мм				
Обозначение протяжки	2402-3113	2402-3121		
$z \times d \times D$	10×160×180	10×180×200		
Номера и диаметры D_1 зубьев шлицевых черновых	26	176,49	196,49	
	27	176,84	196,84	
	28	176,80	196,80	
	29	177,15	197,15	
	30	177,11	197,11	
	31	177,46	197,46	
	32	177,42	197,42	
	33	177,77	197,77	
	34	177,73	197,73	
	35	178,08	198,08	
	36	178,04	198,04	
	37	178,39	198,39	
	38	178,35	198,35	
	39	178,70	198,70	
	40	178,66	198,66	
	41	179,01	199,01	
	42	178,97	198,97	
	43	179,32	199,32	
	44	179,28	199,28	
	45	179,63	199,63	
	46	179,59	199,59	
	47	179,94	199,94	
	48	179,90	199,90	
	калибру- ющих	49	179,94	199,94
		50		



Размеры, мм

Обозначение протяжки	Применя- емость	$z \times d \times D$	Сочетание полей допусков d и b	b	D_1	D_2	$D_{в.}$ не более	D_4	d_1	L	t	t_1	t_2	l_3	l_4	l_5	l_6	l_7
2402-3115	H7F10	24,094																
2402-3116	H8D9	24,112																
2402-3117	H8D9	24,139																
2402-3122	10×180×200	H7D9	30,112	179,5	199,8	179,4	180	140	188	70								
2402-3123		H7F10	30,094															
2402-3124		H8D9	30,112															
2402-3125		H8D10	30,139															

Продолжение табл. 10

Размеры, мм

Обозначение протяжки	Зубья черновые и переходные				Зубья чистовые и калибрующие						t_2	t_3	a +0,5	b_1 -0,5	b_2 -0,02	b_3 -0,1		
	Число зубьев		t	Номер профиля	Число зубьев			t_1	Номер профиля									
	шлицевых Π_d	круглых			шлицевых Π_b	шлицевых Π_d	круглых											
2402-3114	6	4	20	13	28	8	13	14	10	18	26	10	16	23,08	23			
2402-3115																		
2402-3116																		
2402-3117																		
2402-3122																		
2402-3123																20	29,08	29
2402-3124																		
2402-3125																		

Пример условного обозначения протяжки длиной $L=1700$ мм для шлицевого соединения с числом зубьев $z=10$, внутренним диаметром $d=160$ мм, наружным диаметром $D=180$ мм, шириной зуба $b=24$ мм, с центрированием по внутреннему диаметру, с посадкой по центрирующему диаметру H7 и по размеру b D9, группы заточки II, 4-го прохода:

Протяжка 2402-3114 II ГОСТ 28047—89

То же, с откорректированными исполнительными размерами:

Протяжка 2402-3114 K II ГОСТ 28047—89

Таблица 11

Обозначение протяжки	$z \times d \times D$	Сочетание полей допусков d и b	Поз. 1	Поз. 2	Поз. 3	Поз. 4	Поз. 5
			Втулка				
			Количество				
			1	1	1	1	1
Обозначение							
2402-3114	10×160×180	H7D9	2402-3114/01	2402-3114/02	2402-3114/03	2402-3114/04	2402-3114/05
2402-3115		H7F10	2402-3115/01	2402-3115/02	2402-3115/03	2402-3115/04	2402-3115/05
2402-3116		H8D9	2402-3116/01	2402-3116/02	2402-3116/03	2402-3116/04	2402-3116/05
2402-3117		H8D10	2402-3117/01	2402-3117/02	2402-3117/03	2402-3117/04	2402-3117/05
2402-3122	10×180×200	H7D9	2402-3122/01	2402-3122/02	2402-3122/03	2402-3122/04	2402-3122/05
2402-3123		H7F10	2402-3123/01	2402-3123/02	2402-3123/03	2402-3123/04	2402-3123/05
2402-3124		H8D9	2402-3124/01	2402-3124/02	2402-3124/03	2402-3124/04	2402-3124/05
2402-3125		H8D10	2402-3125/01	2402-3125/02	2402-3125/03	2402-3125/04	2402-3125/05

Продолжение табл. 11

Обозначение протяжки	Поз. 6	Поз. 7	Поз. 8	Поз. 9	Поз. 10	Поз. 11
	Втулка					
	Количество					
	1	1	1	1	1	1
	Обозначение					
2402-3114	—	2402-3114/07	2402-3114/08	—	—	2402-3114/11
2402-3115		2402-3115/07	2402-3115/08			2402-3116/11
2402-3116		2402-3116/07	2402-3116/08			2402-3117/11
2402-3117		2402-3117/07	2402-3117/08			
2402-3122	2402-3122/06	2402-3122/07	2402-3122/08	2402-3122/09	2402-3122/10	2402-3122/11
2402-3123	2402-3123/06	2402-3123/07	2402-3123/08	2402-3123/09		
2402-3124	2402-3124/06	2402-3124/07	2402-3124/08	2402-3124/09	2402-3124/10	2402-3124/11
2402-3125	2402-3125/06	2402-3125/07	2402-3125/08	2402-3125/09		

Продолжение табл. 11

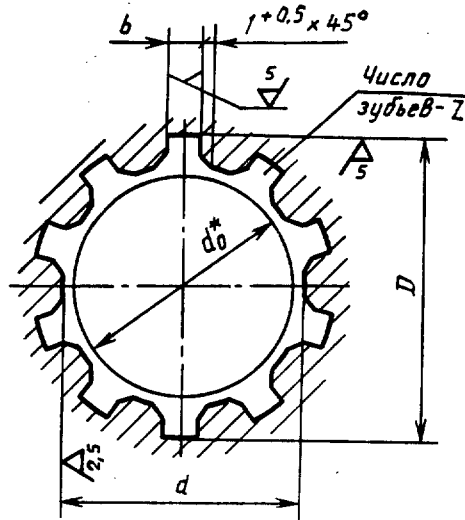
Обозначение протяжки	Поз. 12	Поз. 13	Поз. 14	Поз. 15	Поз. 16	Поз. 17
	Втулка		Направляющая задняя	Направляющая передняя	Направляющая передняя	Оправка
	Количество					
	1	1	1	1	1	1
	Обозначение					
2402-3114	2402-3114/12	2402-3114/13	2402-3114/14	2402-3114/15	2402-3114/16	2402-3114/17
2402-3115	2402-3116/12	2402-3116/13				
2402-3116						
2402-3117	2402-3122/12	2402-3122/13	2402-3122/14	2402-3122/15	2402-3122/16	2402-3122/17
2402-3122	2402-3123/12					
2402-3123	2402-3124/12	2402-3124/13				
2402-3124	2402-3125/12					
2402-3125						

Продолжение табл. 11

Обозначение протяжки	Поз. 18		Поз. 19		Поз. 20		Поз. 21
	Винт по ГОСТ 1476						Гайка по ГОСТ 11871
	Обозначение	Кол.	Обозначение	Кол.	Обозначение	Кол.	Количество
							2
							Обозначение
2402-3114	ВМ10—6g× ×16.33Н.05 ГОСТ 1476—84	ВМ10—6g× ×20.33Н.05	42	ВМ10—6g× ×12.33Н.05	15	ВМ105×2— —6Н.8.05	
2402-3115							
2402-3116							
2402-3117							
2402-3122	18		48		21	ВМ120×2— —6Н.8.05	
2402-3123							
2402-3124							
2402-3125							

Размеры, мм

Обозначение протяжки		2402-3114 2402-3115	2402-3116 2402-3117	2402-3122 2402-3123	2402-3124 2402-3125	Обозначение протяжки		2402-3114 2402-3115	2402-3116 2402-3117	2402-3122 2402-3123	2402-3124 2402-3125		
Сочетание полей допусков размеров <i>D</i> и <i>b</i>		H7 D9; H7 F10	H8 D9; H8 D10	H7 D9; H7 F10	H8 D9; H8 D10	Сочетание полей допусков размеров <i>D</i> и <i>b</i>		H7 D9; H7 F10	H8 D9; H8 D10	H7 D9; H7 F10	H8 D9; H8 D10		
<i>z</i> × <i>d</i> × <i>D</i>		10×160×180		10×180×200		<i>z</i> × <i>d</i> × <i>D</i>		10×160×180		10×180×200			
Номера и диаметры <i>D_t</i> зубьев шлицевых Ш _б	чистовых	1	163,48	163,480	183,42	183,420	Номера и диаметры <i>D_t</i> зубьев шлицевых Ш _д	черновых и переходных	29	179,99	179,990	199,93	199,930
		2	164,08	164,080	184,02	184,020			30	179,95	179,950	199,89	199,890
		3	164,68	164,680	184,62	184,620			31	180,14	180,140	200,20	200,200
		4	165,28	165,280	185,22	185,220			32	180,10	180,100	200,16	200,160
		5	165,88	165,880	185,82	185,820			33	180,24	180,240	200,30	200,300
		6	166,48	166,480	186,42	186,420			34	180,20	180,200	200,26	200,260
		7	167,08	167,080	187,02	187,020		чистовых	35	180,29	180,290	200,35	200,350
		8	167,68	167,680	187,62	187,620			36	180,26	180,260	200,32	200,320
		9	168,28	168,280	188,22	188,220			37	180,30	180,300	200,36	200,360
		10	168,88	168,880	188,82	188,820			38	180,33	180,330	200,39	200,390
		11	169,48	169,480	189,42	189,420			39	180,35	180,350	200,41	200,410
		12	170,08	170,080	190,02	190,020		калибрующихся	40				
		13	170,68	170,680	190,62	190,620			41	180,35	180,350	200,41	200,410
		14	171,28	171,280	191,22	191,220			42				
		15	171,88	171,880	191,82	191,820		черновых и переходных	43	159,80	159,800	179,80	179,800
		16	172,48	172,480	192,42	192,420			44	159,76	159,760	179,76	179,760
		17	173,08	173,080	193,02	193,020			45	159,90	159,920	179,90	179,920
		18	173,68	173,680	193,62	193,620			46	159,86	159,880	179,86	179,880
		19	174,28	174,280	194,22	194,220			чистовых	47	159,95	159,980	179,95
		20	174,88	174,880	194,82	194,820		48		159,92	159,950	179,92	179,950
		21	175,48	175,480	195,42	195,420		49		159,96	159,990	179,96	179,990
		22	176,08	176,080	196,02	196,020		50		159,98	160,010	179,98	180,010
		23	176,68	176,680	196,62	196,620		51		160,00	160,030	180,00	180,030
		24	177,28	177,280	197,22	197,220		52		160,02	160,050	180,02	180,050
		25	177,88	177,880	197,82	197,820		53		160,04	160,063	180,04	180,063
		26	178,48	178,480	198,42	198,420		калибрующихся	54				
		27	179,08	179,080	199,02	199,020			55				
		28	179,68	179,680	199,62	199,620			56	160,04	160,063	180,04	180,063
					57								
					58								
					59								



* Диаметр отверстия до протягивания, для справок

Черт. 5

Таблица 13

Размеры, мм

Обозначение протяжки	z×d×D	Номер прохода	Сочетание полей допусков размеров D и b	b	d ₀ (поле допуска Н11)	Длина протягивания		Усилие протягивания P, Н(кгс) при переднем угле			
						Сталь и алюминиевые сплавы	Чугун, бронза, латунь, медь	20°	15°	10°	
2402-3111	10×160×180	1	—	24	159			492106 (50218)	538412 (54884)	578806 (59000)	
2402-3112		2									
2402-3113		3									
2402-3114		4									H7D9
2402-3115											H7F10
2402-3116											H8D9
2402-3117											H8D10
2402-3118	10×180×200	1	—	30	179	80—170	80—170	612308 (62485)	669925 (68290)	720186 (73412)	
2402-3119		2									
2402-3121		3									
2402-3122		4									H7D9
2402-3123											H7F10
2402-3124											H8D9
2402-3125											H8D10

4. Наибольшие расчетные усилия протягивания P указаны для обработки деталей из стали I—IV группы обрабатываемости по ГОСТ 20365.

Для определения усилия протягивания для закаленных сталей и других материалов следует величину P умножить на коэффициент K , указанный в ГОСТ 28044—89.

5. Центровые отверстия форма В или Т по ГОСТ 14034.

6. Хвостовики типа 2, исполнения 1 по ГОСТ 4044.

Изготовление протяжек с хвостовиком типа 2 исполнений 2, 3 или 4 по заказу потребителя.

Лыски на хвостовиках должны располагаться перпендикулярно оси впадины профиля протяжки.

Допуск перпендикулярности на 10 мм ширины лыски не должен превышать 0,015 мм.

Длина лыски на заднем хвостовике указывается потребителем при заказе.

7. Неуказанные предельные отклонения размеров: H16, h16, $\pm \frac{IT16}{2}$

8. Форма и размеры профиля зубьев протяжек, группы заточки, форма передней грани зубьев протяжек — по ГОСТ 20365.

Значение переднего угла чистовых зубьев Σ_b соответствует черновым и переходным зубьям.

9. Задний угол зубьев протяжек должен быть:

черновых, переходных и чистовых Σ_b , ...3°

чистовых Σ_d и круглых, ...2°

калибрующих ...1°

10. Пределы длины протягивания заготовок из чугуна, бронзы и латуни — справочные. Для протягивания заготовок из этих материалов с длиной протягивания, превышающей верхний предел длины протягивания по стали, следует заказывать по специальным чертежам с увеличенной длиной до первого зуба l_1 и соответственно общей длиной протяжки.

11. Протяжки для сочетаний полей допусков H7 D9 и H8 D9 изготавливать без ленточки f не рекомендуется.

12. После сборки головки винтов залить баббитом заподлицо со втулкой.

13. Конструктивные размеры основных деталей протяжек приведены в справочных приложениях:

1-го прохода — приложение 1,

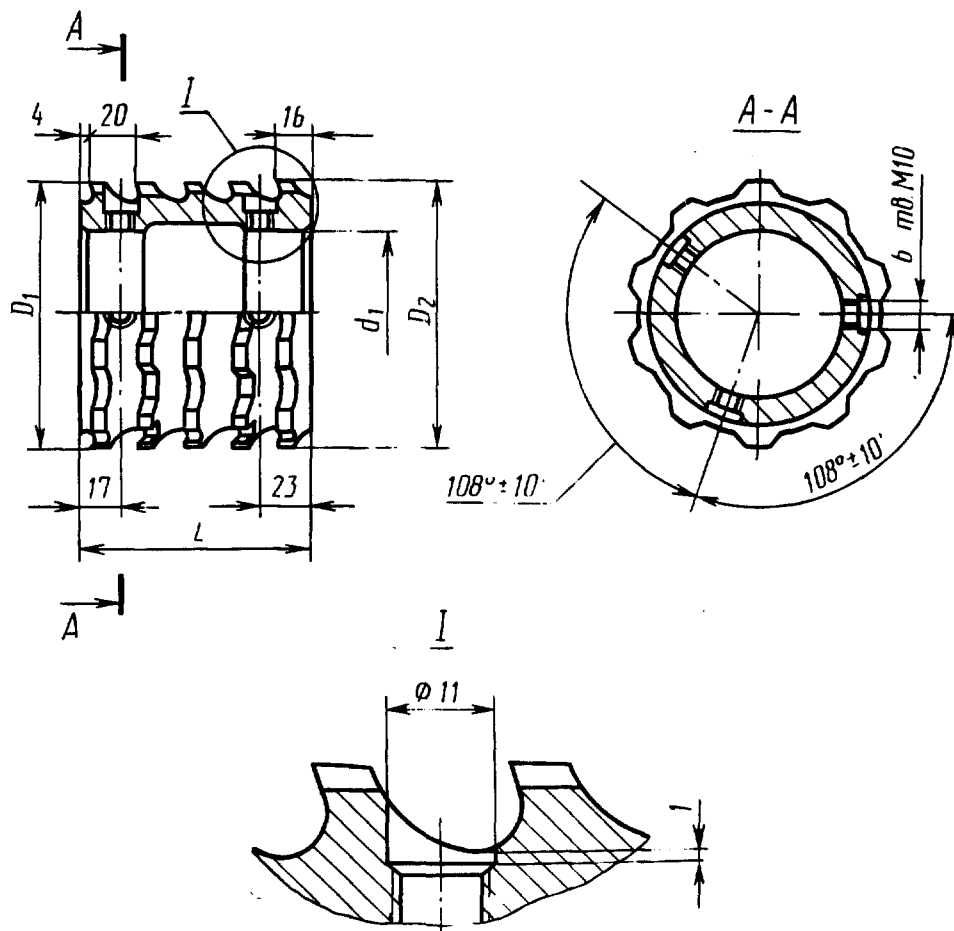
2-го прохода — приложение 2,

3-го прохода — приложение 3,

4-го прохода — приложение 4.

14. Типовой чертеж протяжки указан в справочном приложении к ГОСТ 28044—89.

15. Технические требования — по технической документации, утвержденной в установленном порядке.

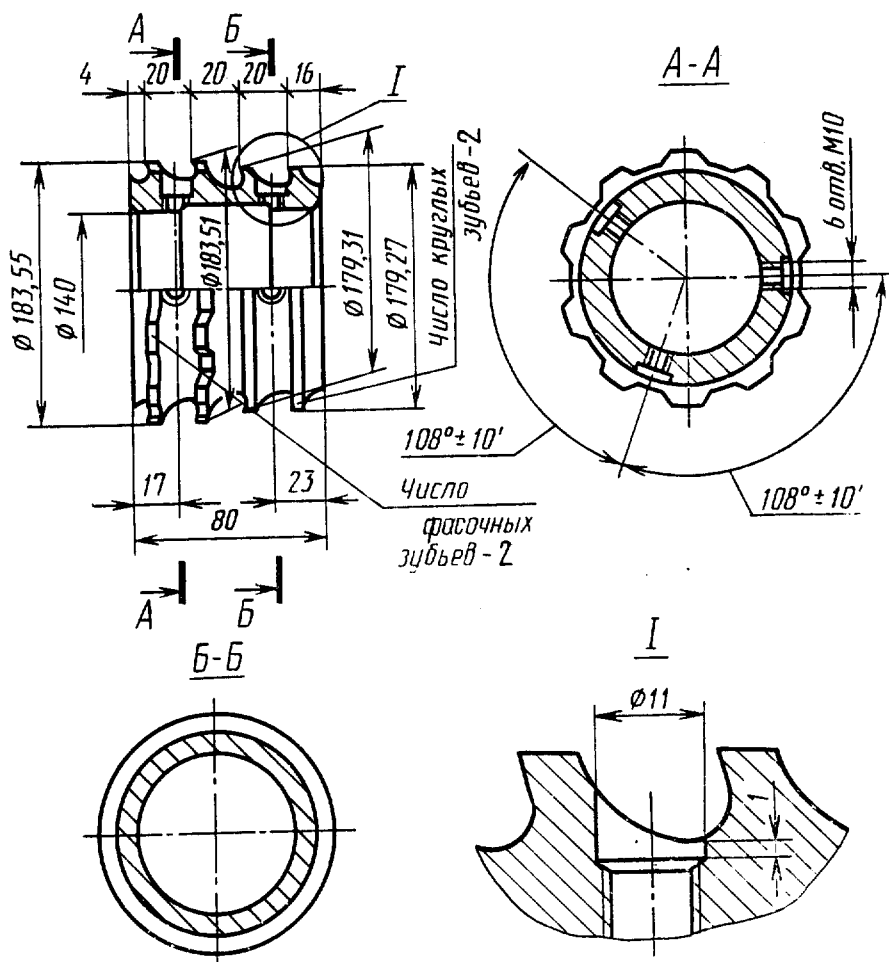
Конструктивные размеры протяжек 1-го прохода
Втулка

Черт. 6

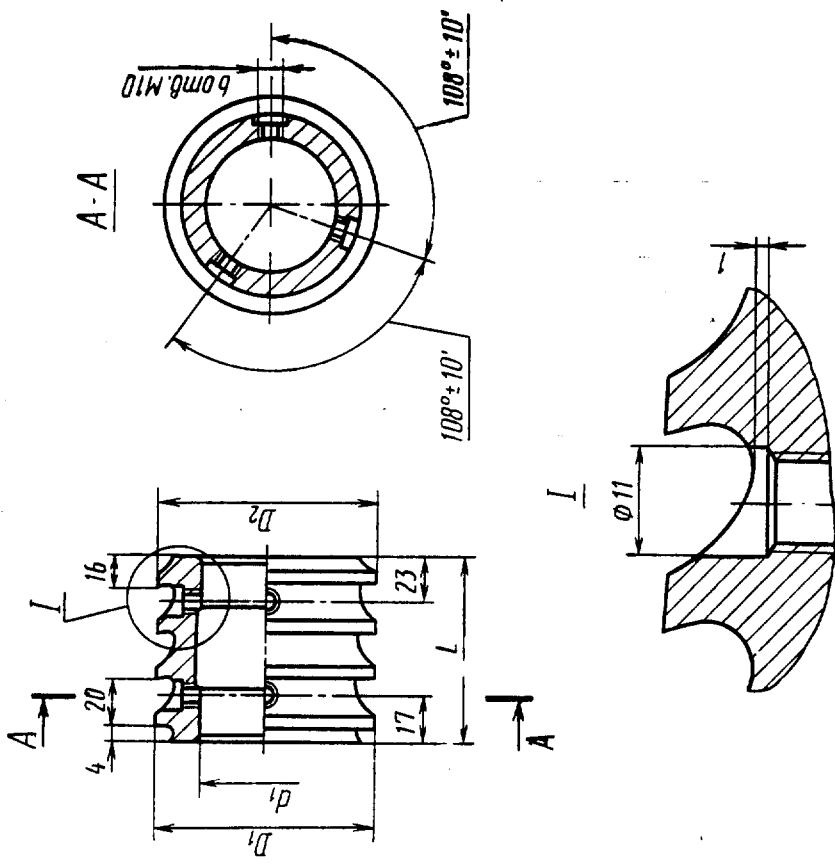
Размеры, мм

Таблица 14

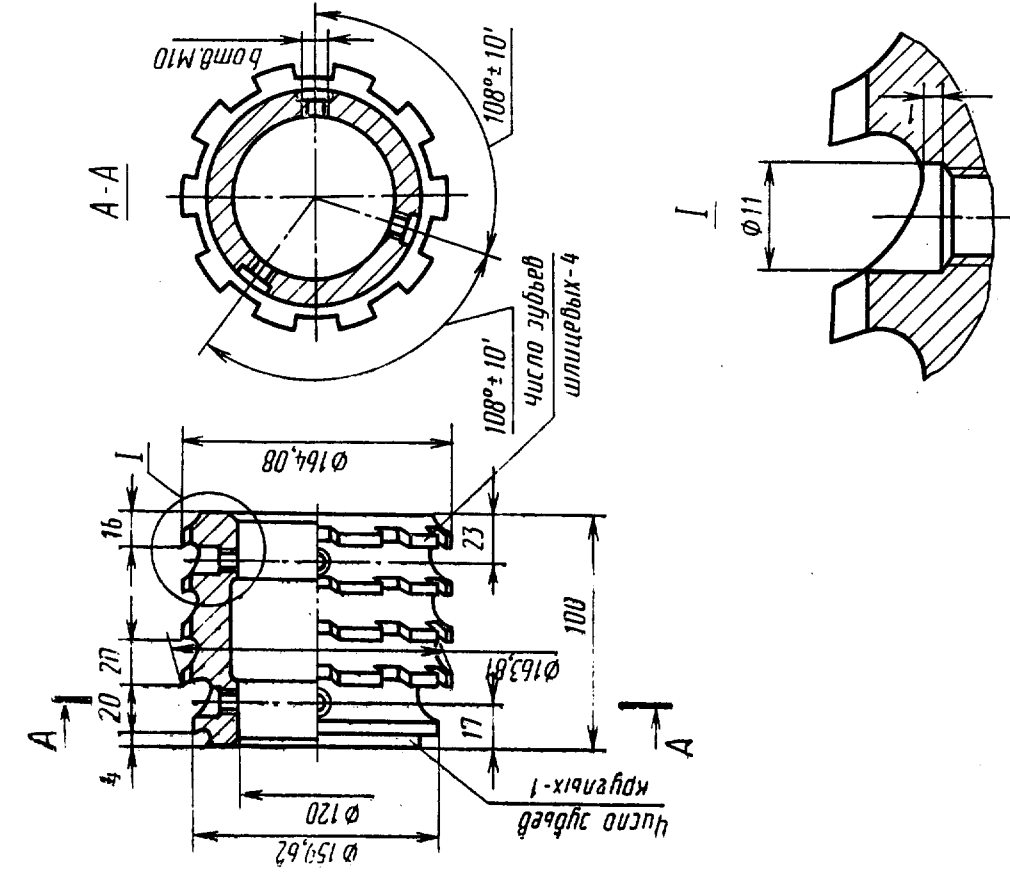
Обозначение втулки	$z \times d \times D$	D_1	D_2	d_1	L	Число зубьев
2402-3111/01	10×160×180	159,21	159,83	120	100	5
2402-3111/02		159,79	160,41			
2402-3111/03		160,76	161,38			
2402-3111/04		161,34	161,96			
2402-3111/05		162,31	162,93			
2402-3111/06		162,89	163,51			
2402-3118/01	10×180×200	179,21	179,48	140	80	4
2402-3118/02		179,83	180,10			
2402-3118/03		180,45	180,72			
2402-3118/04		181,07	181,34			
2402-3118/05		181,69	181,96			
2402-3118/06		182,31	182,58			
2402-3118/07		182,93	183,20			



Черт. 7



Черт. 8



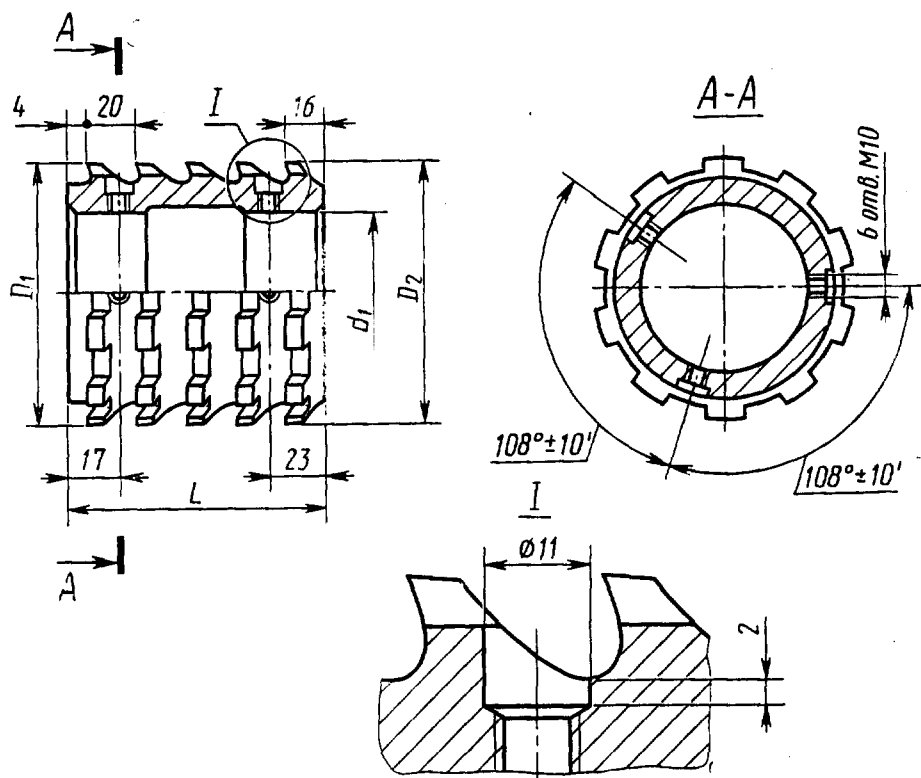
Черт. 9

Таблица 15

Размеры, мм

Обозначение втулки	$z \times d \times D$	D_1	D_2	d_1	L	Число зубьев
2402-3111/08	10×160×180	159,31	159,62	120	100	5
2402-3118/09	10×180×200	179,62	179,62	140	80	4

Втулка

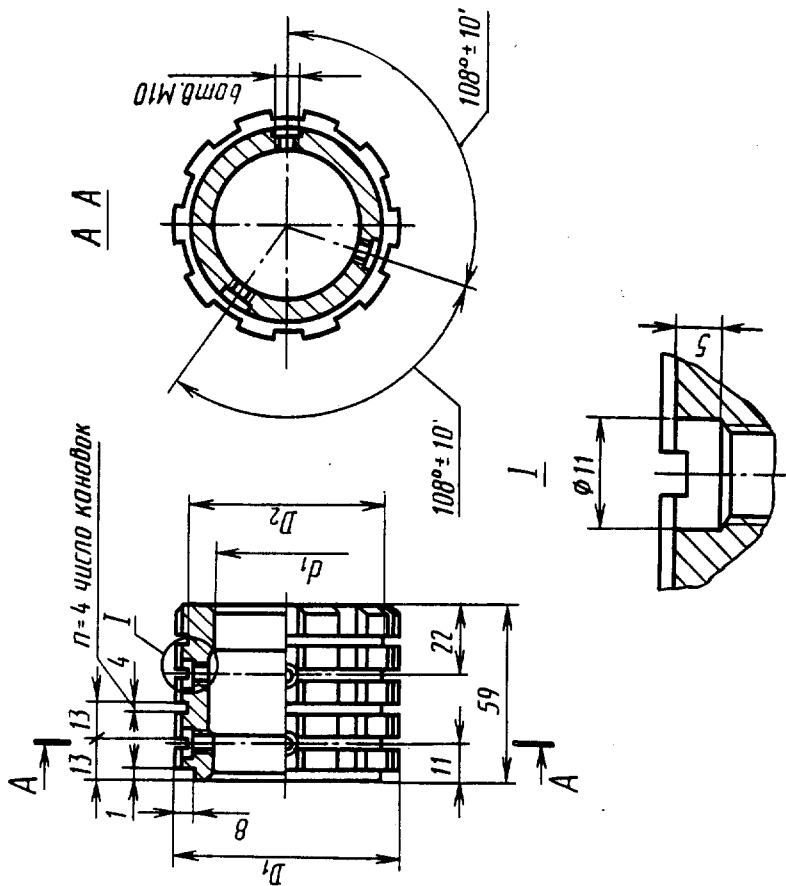


Черт. 10

Таблица 16

Размеры, мм

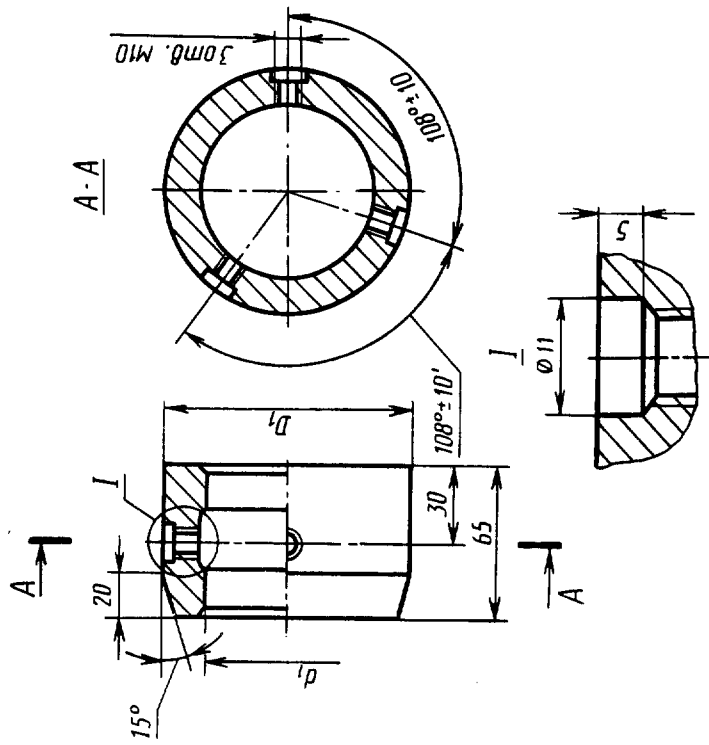
Обозначение втулки	$z \times d \times D$	D_1	D_2	d_1	L	Число зубьев
2402-3111/10	10×160×180	164,43	165,05	120	100	5
2402-3111/11		165,01	165,36			
2402-3118/10	10×180×200	183,81	184,08	140	80	4
2402-3118/11		184,43	184,70			
2402-3118/12		185,05	185,36		60	3
2402-3118/13		185,32	185,36			



Черт. 11

Таблица 17

Обозначение задней направляющей		Размеры, мм		Обозначение передней направляющей	
	$z \times d \times D$	D_1	D_2	D_1	d_1
2402-3111/14	10 × 160 × 180	162,5	157	159	120
2402-3118/14	10 × 180 × 200	182,5	177	179	140

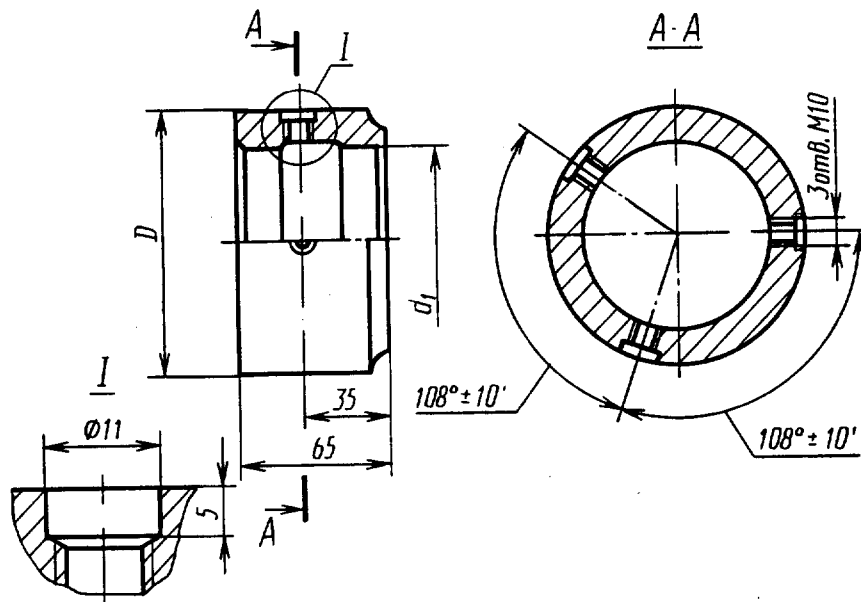


Черт. 12

Таблица 18

Обозначение передней направляющей		Размеры, мм		Обозначение задней направляющей	
	$z \times d \times D$	D_1	D_2	D_1	d_1
2402-3111/15	10 × 160 × 180	159	157	159	120
2402-3118/15	10 × 180 × 200	179	177	179	140

Передняя направляющая



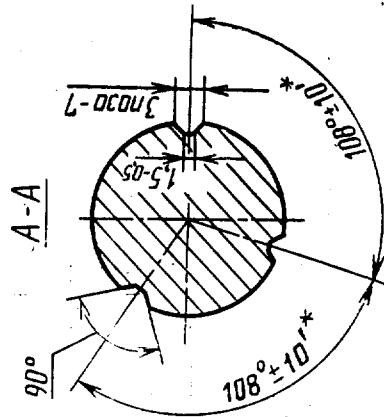
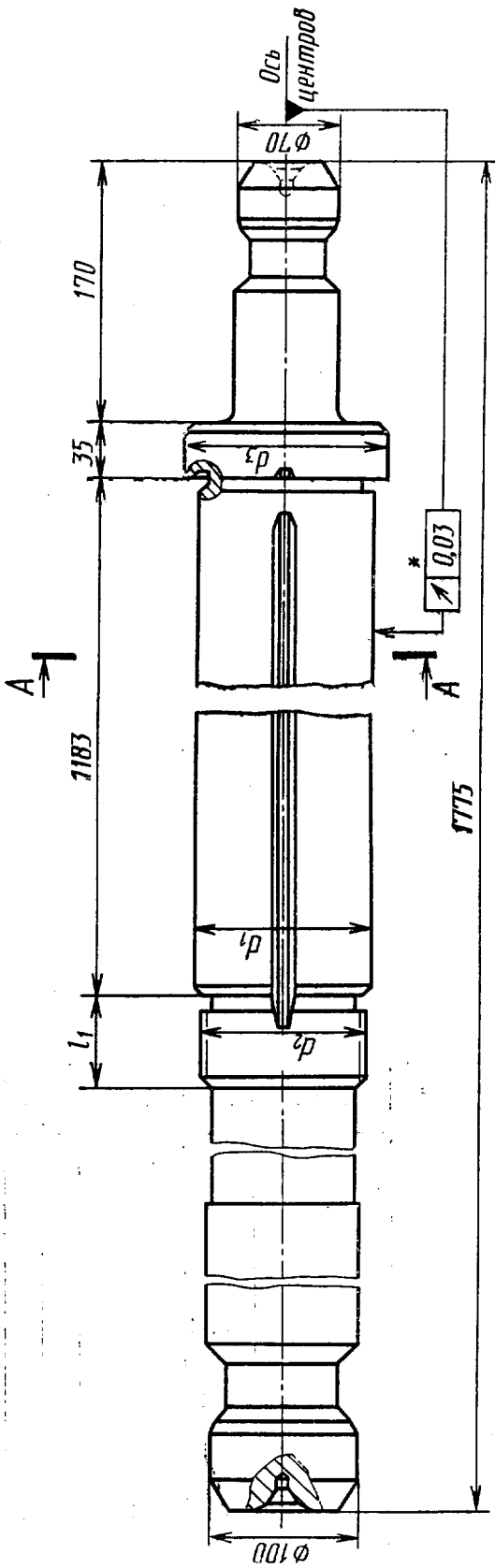
Черт. 13

Таблица 19

Размеры, мм

Обозначение передней направляющей	$z \times d \times D$	D_1	d_1
2402-3111/16	10×160×180	159	120
2402-3118/16	10×180×200	179	140

Оправка



* Допуск и предельные отклонения рекомендуемые

Черт. 14

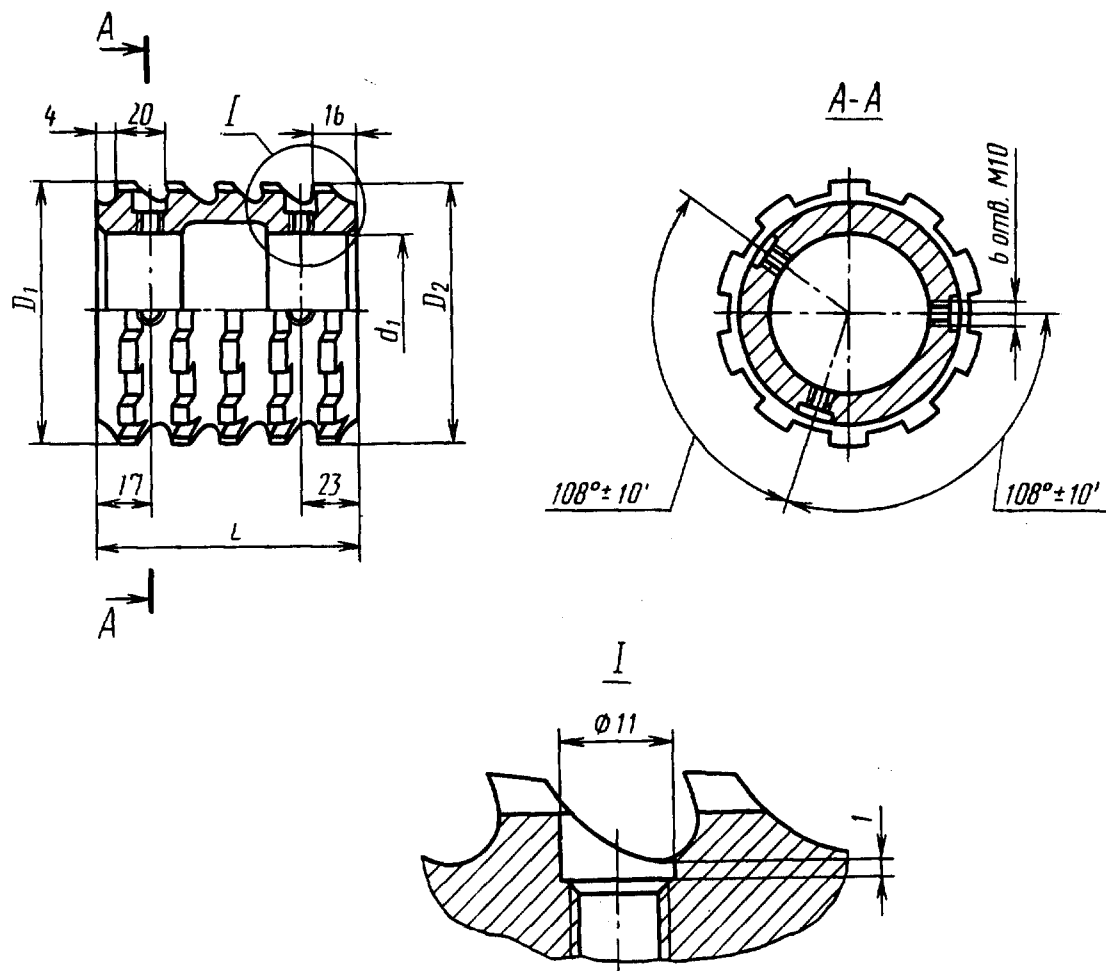
Таблица 20

Размеры, мм

Обозначение оправки	$\pi \times d \times D$	d_1	d_2	d_3	d_0	l_1
2402-3111/17	10×160×180	120	M105×2	140	140	46
2402-3118/17	10×180×200	140	M120×2	160	160	55

Конструктивные размеры деталей протяжек 2-го прохода

Втулка



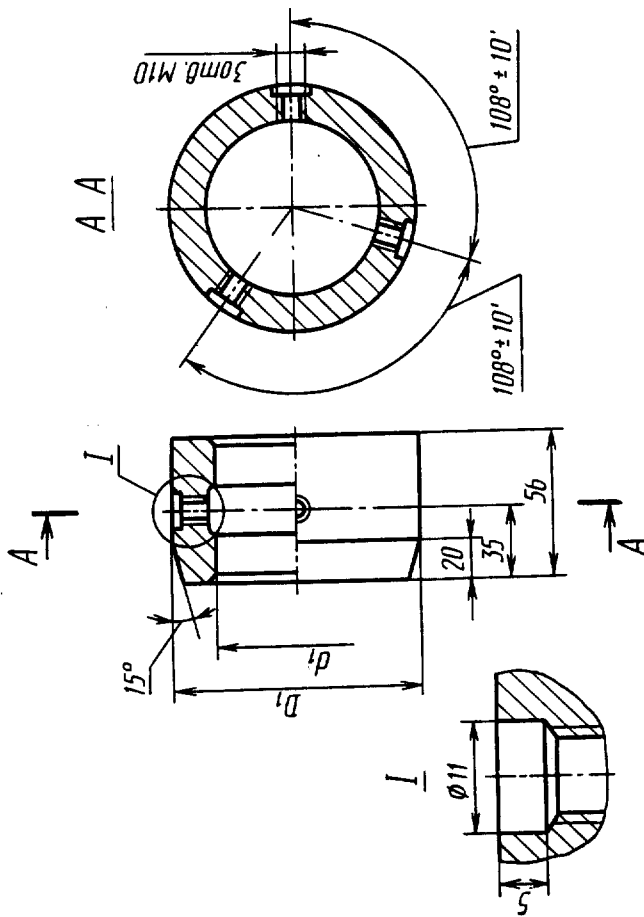
Черт. 19

Таблица 21

Размеры, мм

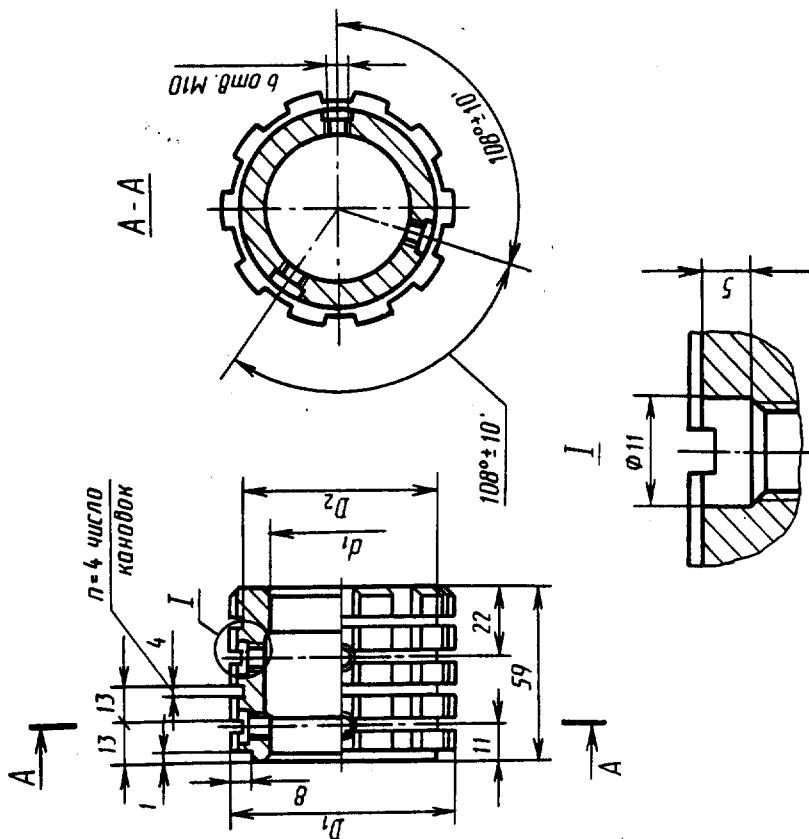
Обозначение втулки	$z \times d \times D$	D_1	D_2	d_1	L	Число зубьев	Обозначение втулки	$z \times d \times D$	D_1	D_2	d_1	L	Число зубьев
2402-3112/01	10×160×180	165,52	166,14	120	100	5	2402-3119/03	10×180×200	186,76	187,03	140	80	4
2402-3112/02		166,10	166,72				2402-3119/04		187,38	187,65			
2402-3112/03		167,07	167,69				2402-3119/05		188,00	188,27			
2402-3112/04		167,65	168,27				2402-3119/06		188,62	188,89			
2402-3112/05		168,62	169,24				2402-3119/07		189,24	189,51			
2402-3112/06		169,20	169,82				2402-3119/08		189,86	190,13			
2402-3112/07		170,17	170,79				2402-3119/09		190,48	190,75			
2402-3112/08		170,75	171,37				2402-3119/10		191,10	191,37			
2402-3112/09		171,72	172,34				2402-3119/11		191,72	191,99			
2402-3112/10		172,30	172,65				2402-3119/12		192,34	192,65			
2402-3119/01	10×180×200	185,52	185,79	140	80	4	2402-3119/13		192,61	192,65		60	3
2402-3119/02		186,14	186,41										

Передняя направляющая



Черт. 17

Задняя направляющая



Черт. 16

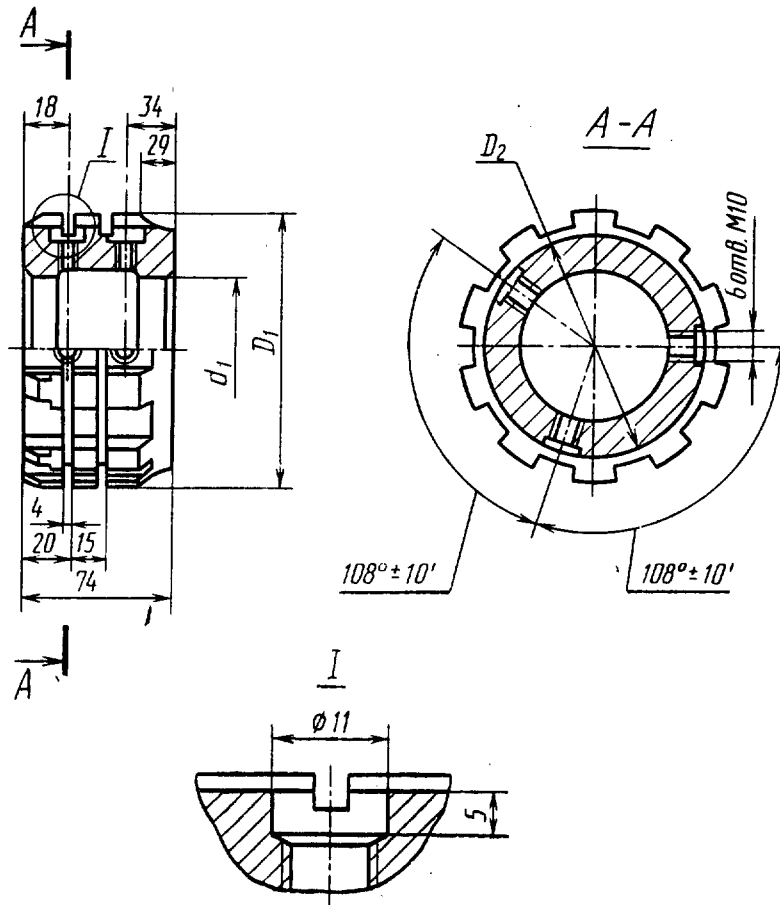
Таблица 23

Размеры, мм			
Обозначение передней направляющей	$z \times d \times D$	D_1	d_1
2402-3112/15	10×160×180	159,6	120
2402-3119/15	10×180×200	179,6	140

Таблица 22

Размеры, мм			
Обозначение задней направляющей	$z \times d \times D$	D_1	d_1
2402-3112/14	10×160×180	169,5	120
2402-3119/14	10×180×200	189,5	140

Передняя направляющая



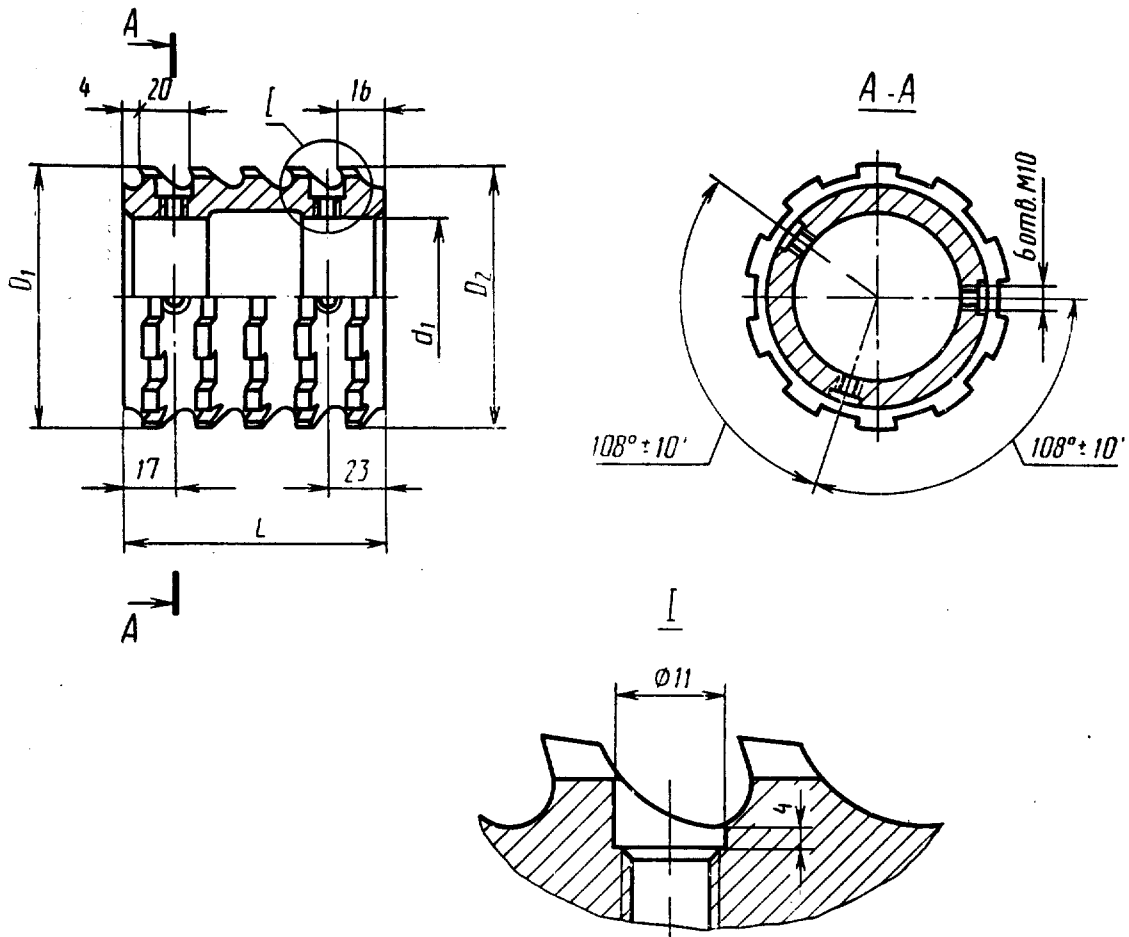
Черт. 18

Таблица 24

Размеры, мм

Обозначение передней направляющей	$z \times d \times D$	D_1	D_2	d_1
2402-3112/16	10×160×180	165,2	157	120
2402-3119/16	10×180×200	185,2	177	140

Конструктивные размеры деталей протяжек 3-го прохода
Втулка



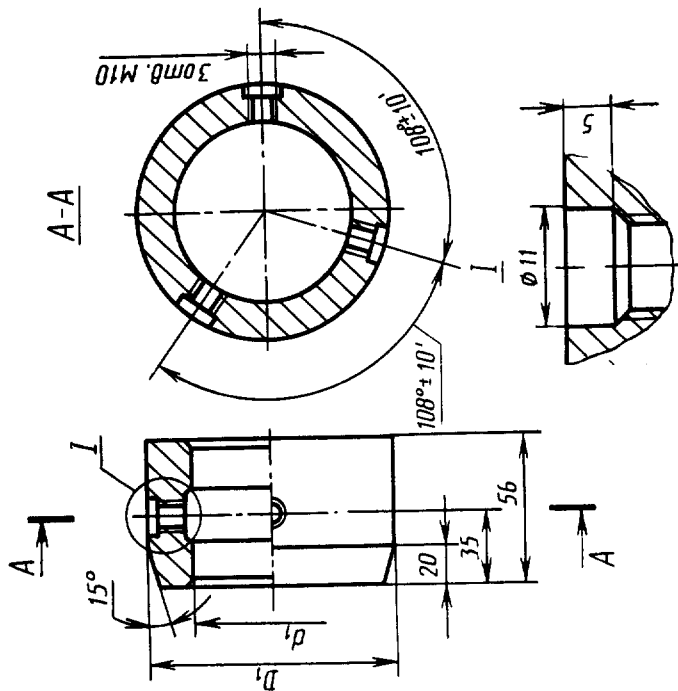
Черт. 15

Таблица 25

Размеры, мм

Обозначение втулки	$z \times d \times D$	D_1	D_2	d_1	L	Число зубьев	Обозначение втулки	$z \times d \times D$	D_1	D_2	d_1	L	Число зубьев
2402-3113/01	10×160×180	172,81	173,43	120	100	5	2402-3121/03	10×180×200	194,05	194,32	140	80	4
2402-3113/02		173,39	174,01				2402-3121/04		194,67	194,94			
2402-3113/03		174,36	174,98				2402-3121/05		195,29	195,56			
2402-3113/04		174,94	175,56				2402-3121/06		195,91	196,18			
2402-3113/05		175,91	176,53				2402-3121/07		196,53	196,80			
2402-3113/06		176,49	177,11				2402-3121/08		197,15	197,42			
2402-3113/07		177,46	178,08				2402-3121/09		197,77	198,04			
2402-3113/08		178,04	178,66				2402-3121/10		198,39	198,66			
2402-3113/09		179,01	179,63				2402-3121/11		199,01	199,28			
2402-3113/10		179,59	179,94				2402-3121/12		199,63	199,94			
2402-3121/01	10×180×200	192,81	193,08	140	80	4	2402-3121/13	199,90	199,94	60	3		
2402-3121/02		193,43	193,70										

Передняя направляющая

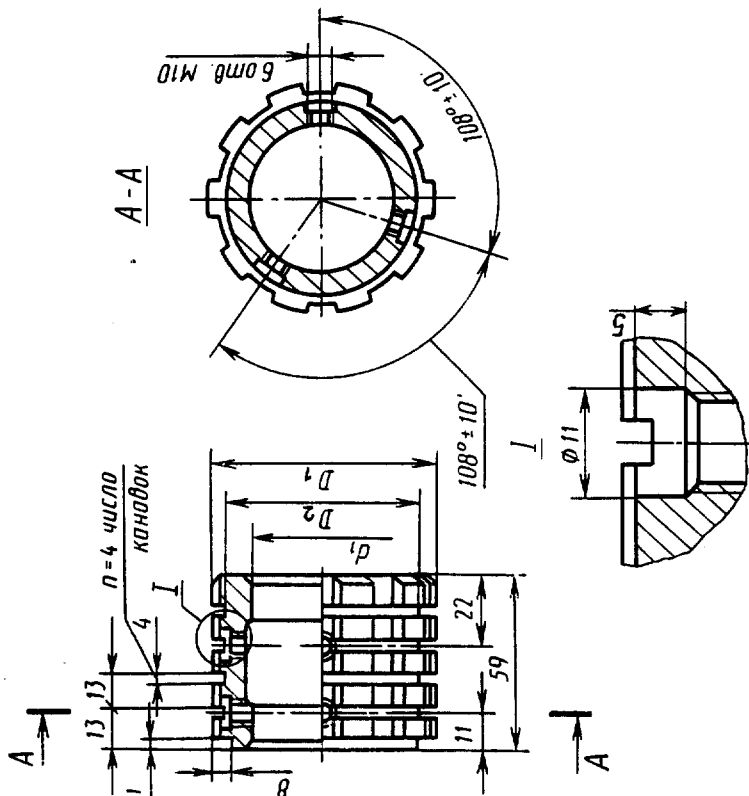


Черт. 21

Таблица 27

Размеры, мм			
Обозначение передней направляющей	z × d × D	D ₁	d ₁
2402-3113/15	10 × 160 × 180	159,6	120
2402-3121/15	10 × 180 × 200	179,6	140

Задняя направляющая

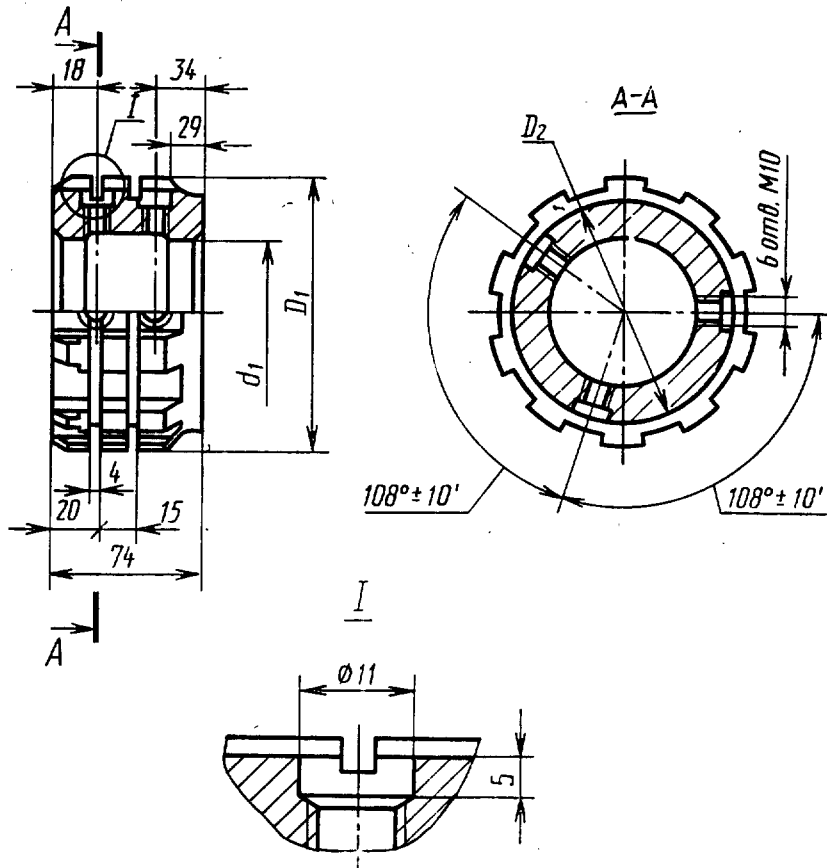


Черт. 20

Таблица 26

Размеры, мм			
Обозначение задней направляющей	z × d × D	D ₁	d ₁
2402-3113/14	10 × 160 × 180	176,5	120
2402-3121/14	10 × 180 × 200	196,5	140

Передняя направляющая



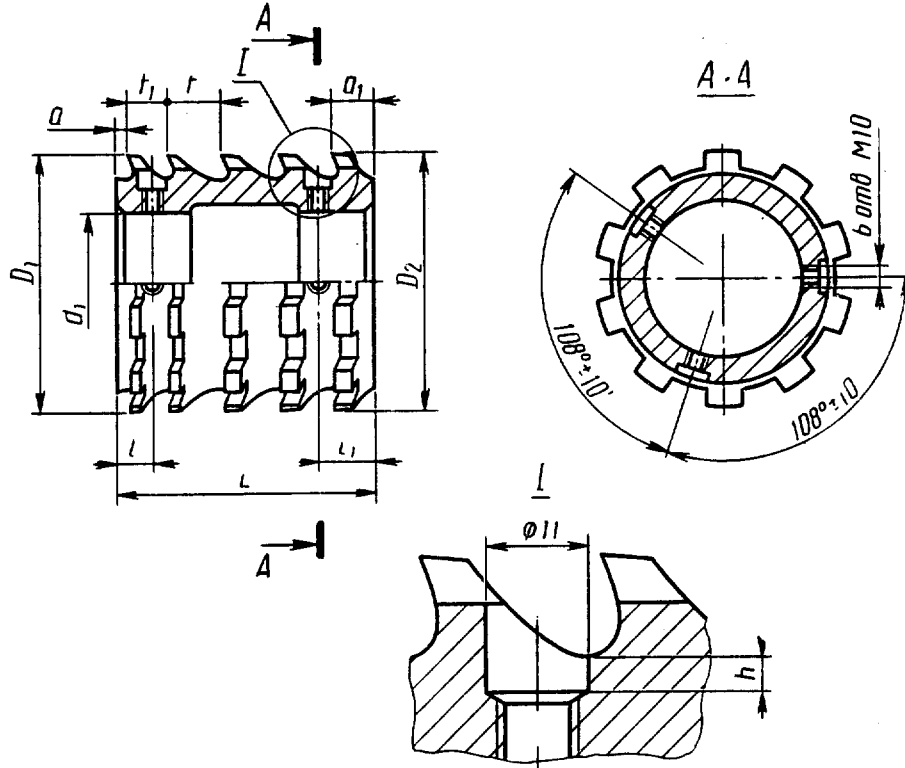
Черт. 22

Таблица 28

Размеры, мм

Обозначение передней направляющей	$z \times d \times D$	D_1	D_2	d_1
2402-3113/16	10×160×180	172,5	157	120
2402-3121/16	10×180×200	192,5	177	140

Конструктивные размеры деталей протяжек 4-го прохода
Втулка



Черт. 23

Таблица 29

Размеры, мм

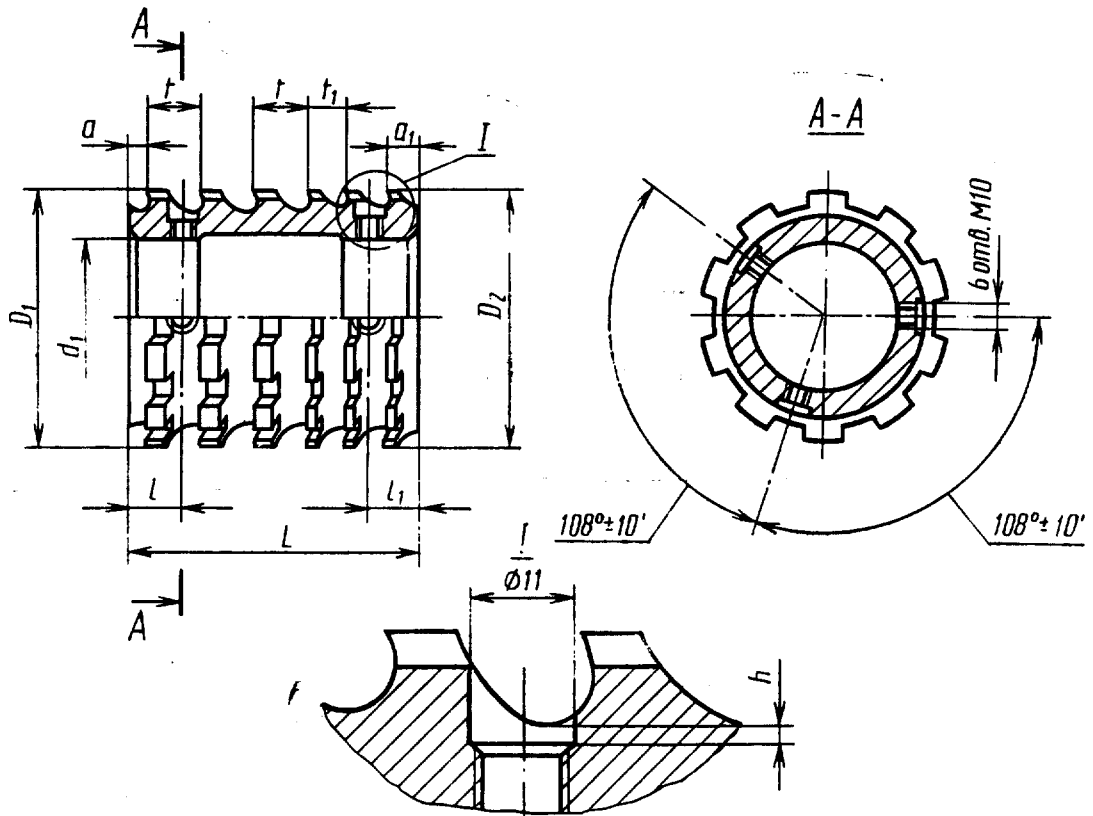
Обозначение втулки	z×d×D	D ₁	D ₂	d ₁	L	l	l ₁	a	a ₁	h	Зубья черновые		Зубья чистовые	
											Число зубьев	t	Число зубьев	t ₁
2402-3114/01	10×160×180	163,48	167,08	120	98	10	18	3	11	1	—	—	7	14
2402-3115/01														
2402-3116/01														
2402-3117/01		167,68	171,28							2				
2402-3114/02														
2402-3115/02														
2402-3116/02		171,88	175,48							1				
2402-3117/02														
2402-3114/03														
2402-3115/03														
2402-3116/03														
2402-3117/03														

Продолжение табл. 29

Размеры, мм

Обозначение штулки	$z \times d \times D$	D_1	D_2	d_1	L	l	l_1	a	a_1	h	Зубья черновые		Зубья чистовые																	
											Число зубьев	t	Число зубьев	t_1																
2402-3114/04	10×160×180	176,08	179,08	120	84	10	18		11			—	—	6	14															
2402-3115/04																														
2402-3116/04																														
2402-3117/04		179,68	180,10		99	16	23		16	1	4	20	1	—																
2402-3114/05																														
2402-3115/05																														
2402-3116/05	10×180×200	183,42	185,82	140	70	10	18	3	11			—	—	5	14															
2402-3122/01																														
2402-3123/01																														
2402-3124/01																														
2402-3125/01																														
2402-3122/02																186,42	188,82	70	10	18	3	11	2			—	—	5	14	
2402-3123/02																														
2402-3124/02																														
2402-3125/02																														
2402-3122/03		189,42	191,82		70	10	18	3	11	3			—	—	5															14
2402-3123/03																														
2402-3124/03																														
2402-3125/03																														
2402-3122/04	192,42			194,82												70	10	18	3	11	1			—	—	5	14			
2402-3123/04																														
2402-3124/04																														
2402-3125/04																														
2402-3122/05		195,42	197,82		70	10	18	3	11	2			—	—	5													14		
2402-3123/05																														
2402-3124/05																														
2402-3125/05																														
2402-3122/06	10×180×200			198,42												199,93	67	23			16	4	1	20	3	14				
2402-3123/06																														
2402-3124/06																														
2402-3125/06																														

Втулка

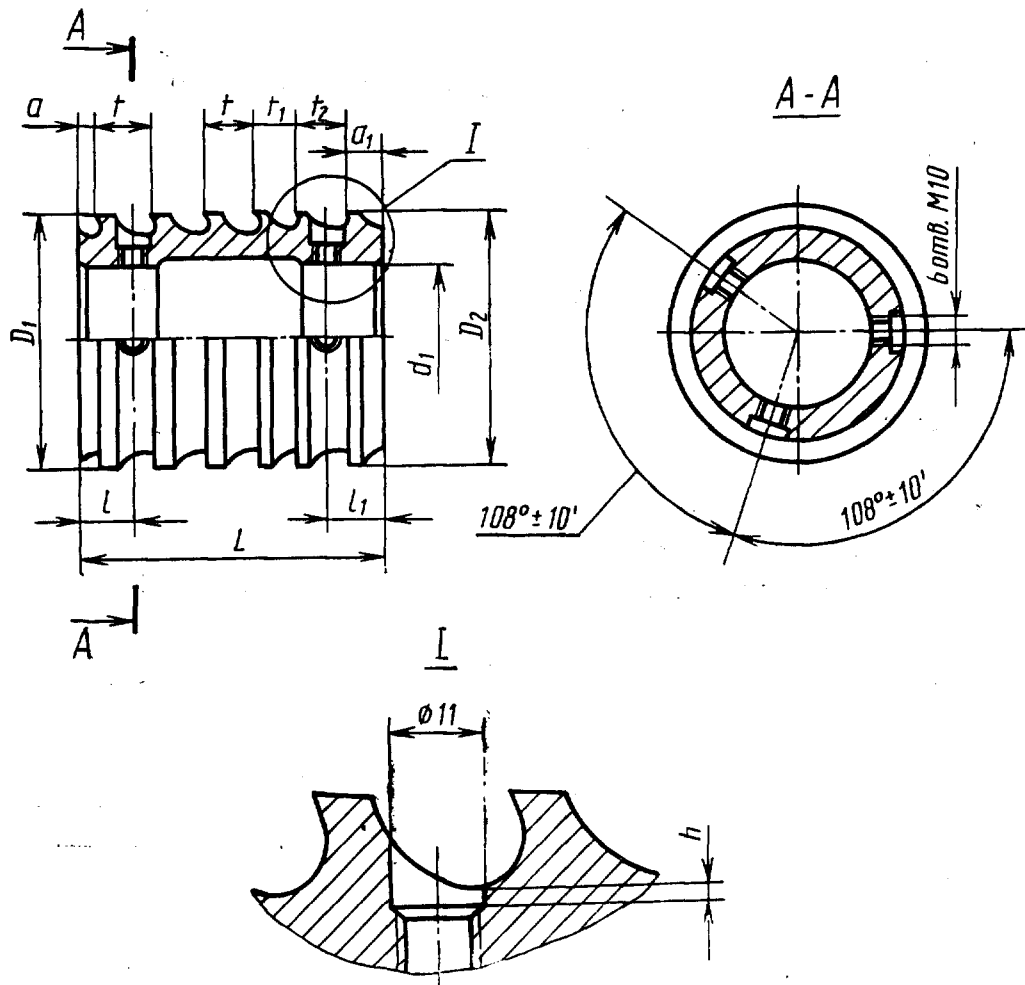


Черт. 24
Размеры, мм

Таблица 30

Обозначение втулки	s×d×D	D ₁	D ₂	d ₁	L	l	l ₁	a	a ₁	h	Зубья черновые и переходные Ш _d		Зубья чистовые и калибрующие Ш _d	
											Число зубьев	t	Число зубьев	t
2402-3114/07	10×160×180	180,24	180,30	120	83	17	18	4	11	3	2	20	3	14
2402-3115/07														
2402-3116/07														
2402-3117/07														
2402-3114/08														
2402-3115/08														
2402-3116/08														
2402-3117/08														
2402-3122/07	10×180×200	199,89	200,30	140	80	17	23	4	16	2	4	20	—	—
2402-3123/07														
2402-3124/07														
2402-3125/07														
2402-3122/08														
2402-3123/08														
2402-3124/08														
2402-3125/08														
2402-3122/09	200,26	200,39	200,41	140	77	18	11	5	5	1	—	4	14	
2402-3123/09														
2402-3124/09														
2402-3125/09	200,41	200,41	200,41	140	67	10	29	3	22	5	—	—	—	—
2402-3122/09														
2402-3123/09														

Втулка



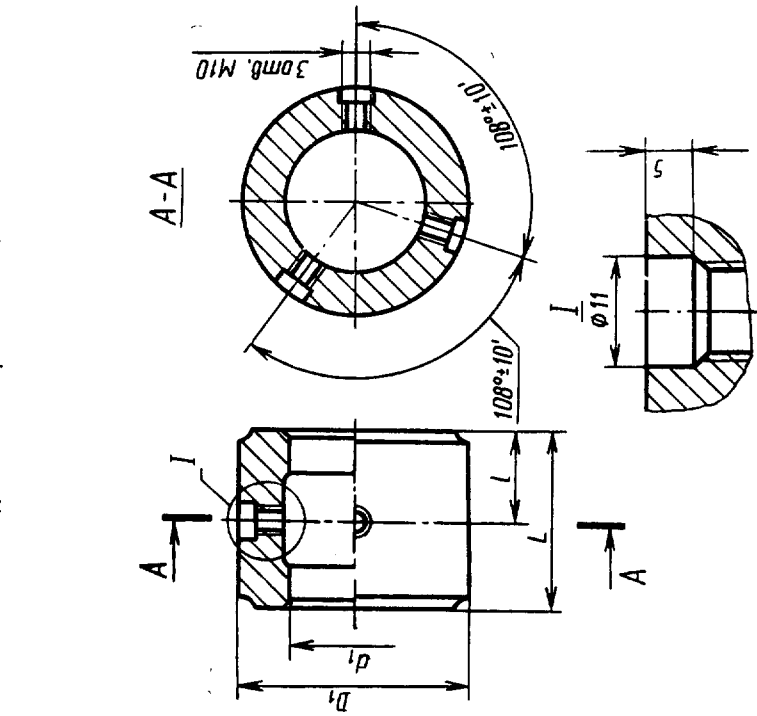
Черт. 25

Таблица 31

Размеры, мм

Обозначение втулки	z×d×D	D ₁	D ₂	d ₁	L	t	t ₁	a	a ₁	h	Зубья черновые и переходные		Зубья чистовые и калибрующие		t ₂	
											Число зубьев	t	Число зубьев	t ₁		
2402-3114/11	10×160×180	159,800	159,950	120	95	17	18	4	11	1	4	20	1	14	—	
2402-3116/11			159,980													
2402-3114/12		159,920	160,040		92	14	18	3	11	3	—	—	6	14	18	
2402-3116/12		159,950	160,063													
2402-3122/10	10×180×200	179,800	179,860	140	80	17	23	—	16	1	4	20	—	—	—	
2402-3124/10			179,880													
2402-3122/11		179,950	180,000		79	15	—	—	—	—	—	—	—	5	—	—
2402-3124/11		179,980	180,030													
2402-3122/12		180,020	180,040		64	14	—	—	—	—	—	—	—	—	14	18
2402-3124/12		180,050	180,063													

Задняя направляющая

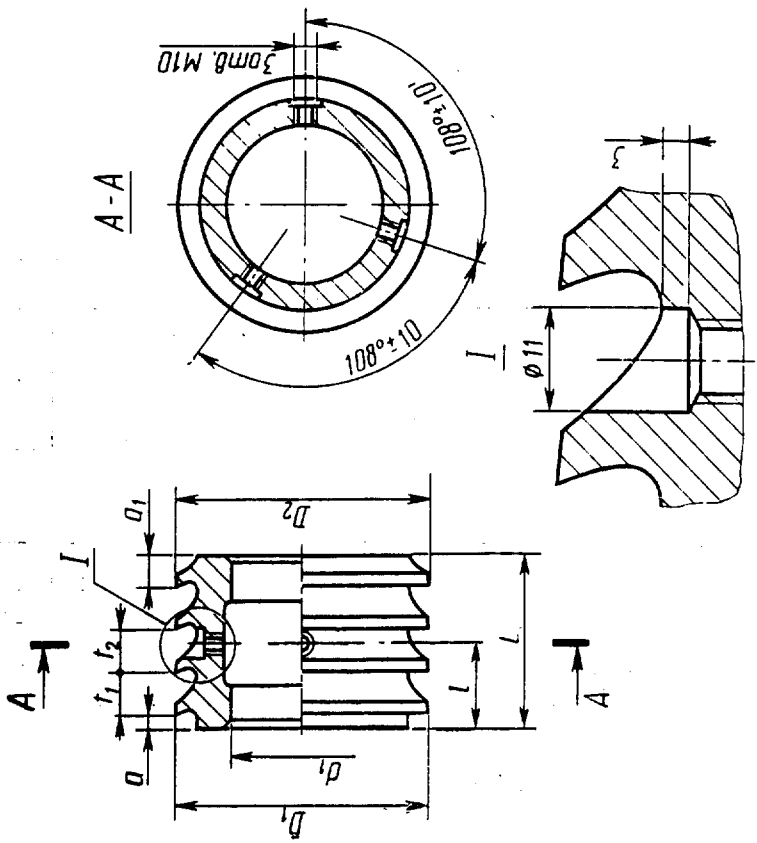


Черт. 27

Таблица 33

Обозначение втулки	z×d×D	Размеры, мм		
		D ₁	d ₁	L
2402-3114/14	10×160×180	160	120	67
2402-3122/14	10×180×200	180	140	59
				34
				30

Втулка

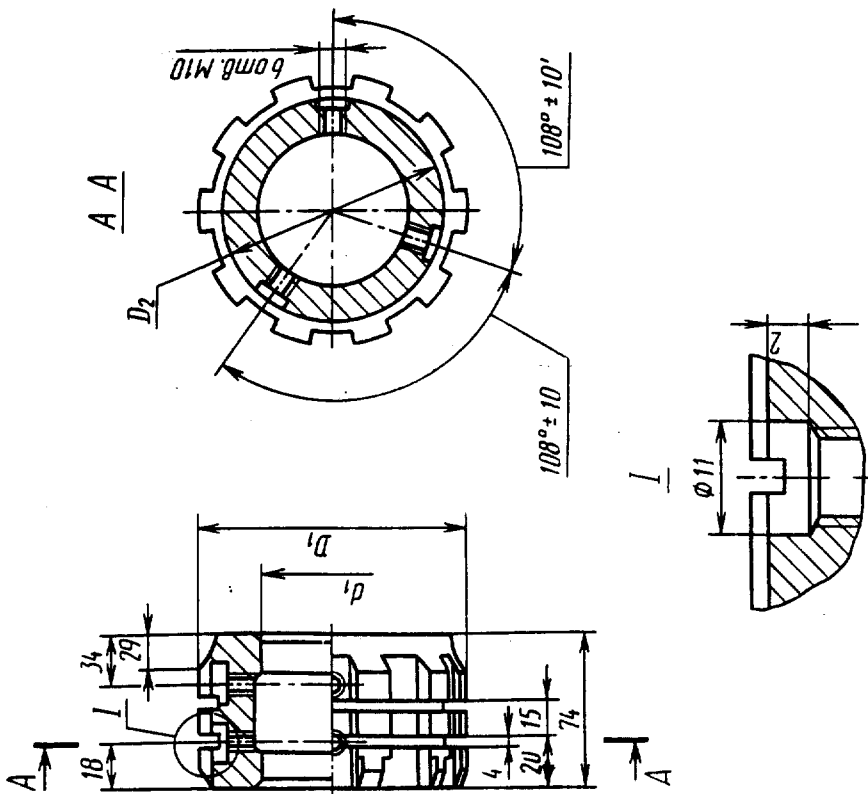


Черт. 26

Таблица 32

Обозначение втулки	z×d×D	D ₁	D ₂	d ₁	L	l	a	a ₁	Зубья	
									Фиг. 2	Фиг. 1
2402-3114/13	10×160×180	160,040	160,040	120	88	42	3	11	6	14
2402-3116/13		160,063	160,063							
2402-3122/13	10×180×200	180,040	180,040	140	60	28	3	11	4	18
2402-3124/13		180,063	180,063							

Передняя направляющая



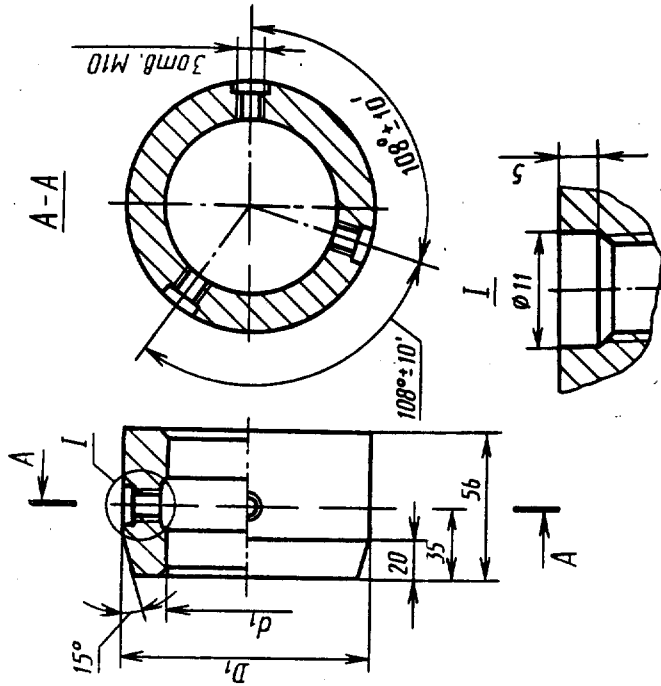
Черт. 28

Таблица 34

Размеры, мм

Обозначение передней направляющей	$z \times d \times D$	D_1	d_1
2402-3114/15	10×160×180	159,6	120
2402-3122/15	10×180×200	179,6	140

Передняя направляющая

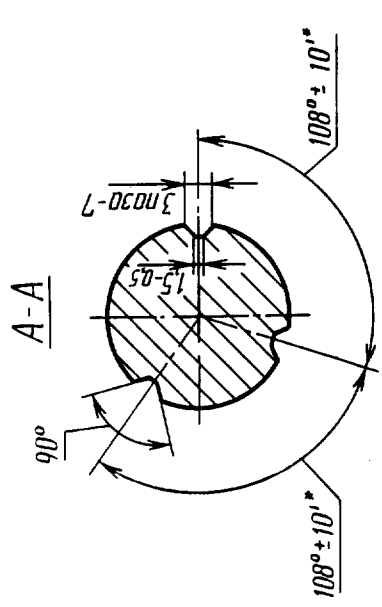
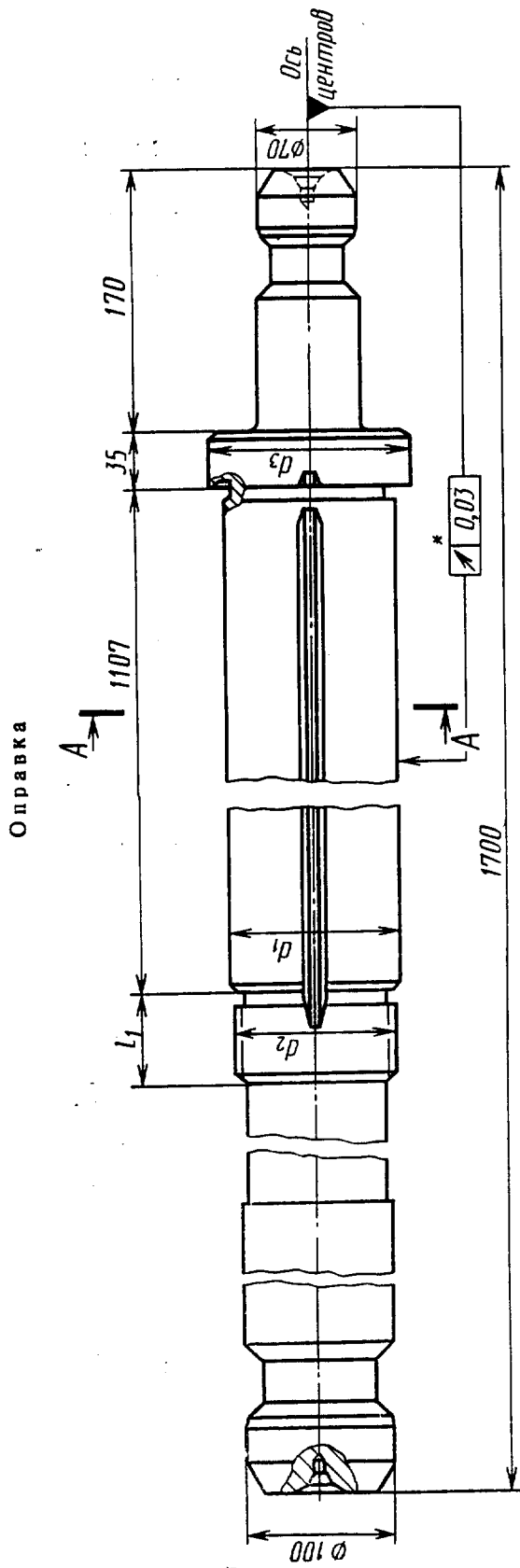


Черт. 29

Таблица 35

Размеры, мм

Обозначение передней направляющей	$z \times d \times D$	D_1	D_2	d_1
2402-3114/16	10×160×180	179,8	157	120
2402-3122/16	10×180×200	199,8	177	140



■ Допуск и предельные отклонения рекомендуемые

Черт. 30

Таблица 36

Размеры, мм

Обозначение оправки	в × д × Д	д ₁	д ₂	д ₃	д ₄	l ₁
2402-3114/17	10 × 160 × 180	120	M105 × 2	140	140	46
2402-3122/17	10 × 180 × 200	140	M120 × 2	160	160	55

ИНФОРМАЦИОННЫЕ ДАННЫЕ

1. **РАЗРАБОТАН И ВНЕСЕН** Министерством станкостроительной и инструментальной промышленности СССР

ИСПОЛНИТЕЛИ:

Л. В. Барон, А. С. Ильина, Л. М. Зайчикова

2. **УТВЕРЖДЕН И ВВЕДЕН В ДЕЙСТВИЕ** Постановлением Государственного комитета СССР по стандартам от 16.03.89 № 516

3. Срок проверки 1995 г., периодичность проверки 10 лет.

4. **ВВЕДЕН ВПЕРВЫЕ**

5. **ССЫЛОЧНЫЕ НОРМАТИВНО-ТЕХНИЧЕСКИЕ ДОКУМЕНТЫ**

Обозначение НТД, на который дана ссылка	Номер пункта
ГОСТ 1139—80	1
ГОСТ 4044—70	6
ГОСТ 7943—78	2
ГОСТ 14034—74	5
ГОСТ 20365—74	4, 8

СОДЕРЖАНИЕ

34e	ГОСТ 28044—89	Протяжки сборные для десятишлицевых отверстий с прямо- бочным профилем с центрированием по внутреннему диаметру комбинированные переменного резания. Конструкция	3
53e	ГОСТ 28045—89	Протяжки сборные для десятишлицевых отверстий с прямо- бочным профилем с центрированием по внутреннему диаметру комбинированные переменного резания двухпроходные. Кон- струкция	35
63e	ГОСТ 28046—89	Протяжки сборные для десятишлицевых отверстий с прямо- бочным профилем с центрированием по внутреннему диаметру комбинированные переменного резания трехпроходные. Кон- струкция	88
37e	ГОСТ 28047—89	Протяжки сборные для десятишлицевых отверстий с прямо- бочным профилем с центрированием по внутреннему диаметру комбинированные переменного резания четырехпроходные. Конструкция	151

Редактор А. Л. Владимиров
Технический редактор Г. А. Терebinкина
Корректор А. И. Зюбан

Сдано в наб. 10.05.89 Подп. в печ. 15.11.89 23,5 усл. п. л.+вкл. 0,25 усл. п. л. 24,0 усл. кр.-отт.
18,70 уч.-изд. л. Тир. 16000 Цена 1 р.

Ордена «Знак Почета» Издательство стандартов, 123557, Москва, ГСП, Новопресненский пер., 3.
Калужская типография стандартов, ул. Московская, 256, Зак. 1162