

**ЗВЕЗДОЧКИ К ВИНТОРЕЗНЫМ  
САМООТКРЫВАЮЩИМСЯ ГОЛОВКАМ**

**Основные размеры**

Starpinions for self-opening threadcutting  
die heads. Main dimensions

**ГОСТ  
21763—76\***

**Взамен  
МН 4297—63**

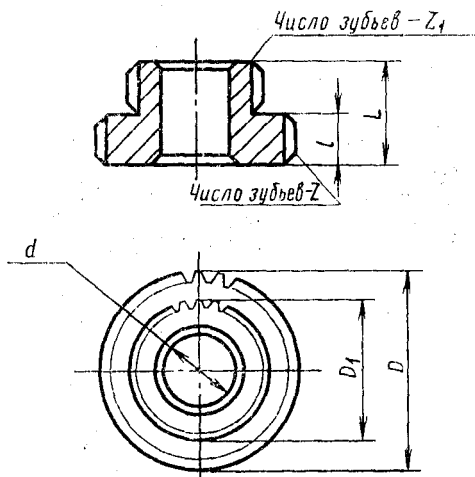
Постановлением Государственного комитета стандартов Совета Министров СССР  
от 28 апреля 1976 г. № 975 срок действия установлен

с 01.01. 1978 г.

**Несоблюдение стандарта преследуется по закону**

1. Настоящий стандарт распространяется на звездочки к винторезным самооткрывающимся головкам по ГОСТ 21760—76.

2. Основные размеры звездочек к головкам типов 1—3 с наружным диаметром 68—155 мм должны соответствовать указанным на черт. 1 и в таблице, типа 3 с наружным диаметром 57 мм — на черт. 2 и в таблице.



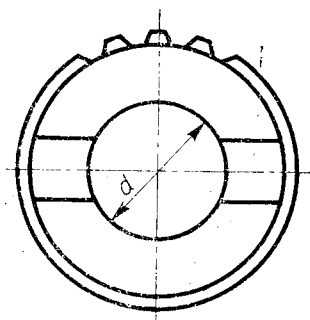
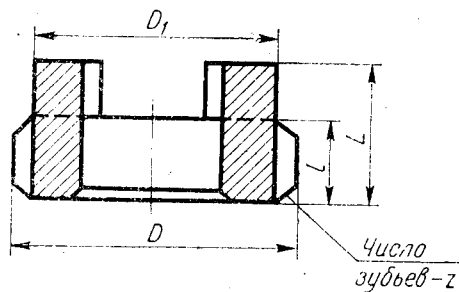
Черт. 1

Издание официальное

Перепечатка воспрещена

★

Переиздание сентябрь 1982 г. с Изменением № 1,  
утвержденным в мае 1982 г. (ИУС № 9 1982 г.).



Черт. 2  
Размеры в мм

Обозначение звездочки	Применяемость	Тип головки	Наружный диаметр головки	$D$	$D_1$	$L$	$l$	$d$	$z$	$z_1$
2064-0011		1-3	68; 75	13,0	10,0	8,0	4,0	6,2	20	19
2064-0012		1; 2	105	15,0	11,0				23	22
2064-0013		1; 2	125	21,0	14,3	9,0	4,5	8,2	27	26
2064-0014		1; 2	155	23,8	17,0	10,0	4,5	9,2		
2064-0015		3	57	11,0	10,0	5,2	3,0	5,5	22	—

Пример условного обозначения звездочки диаметром  $D=13,0$  мм:

*Звездочка 2064-0011 ГОСТ 21763—76*

(Измененная редакция, Изм. № 1).