

**ГОСУДАРСТВЕННЫЙ СТАНДАРТ СОЮЗА ССР****ФРЕЗЫ КОНЦЕВЫЕ ЦИЛИНДРИЧЕСКИЕ,  
ОСНАЩЕННЫЕ КОРОНКАМИ ИЗ ТВЕРДОГО  
СПЛАВА, ДЛЯ ТРУДНООБРАБАТЫВАЕМЫХ  
СТАЛЕЙ И СПЛАВОВ**

Конструкция и размеры

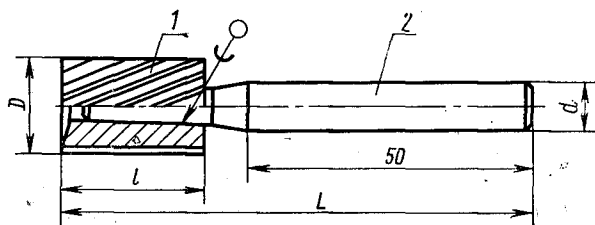
**ГОСТ  
18948—73\***Cylindrical end milling cutters with carbide  
bits for cutting hardworking steels and alloys.  
Design and dimensions

ОКП 39 1850

Постановлением Государственного комитета стандартов Совета Министров  
СССР от 26 июня 1973 г. № 1557 срок введения установленс 01.01.75

Проверен в 1984 г.

1. Конструкция и основные размеры фрез должны соответствовать указанным на чертеже и в таблице.



1—коронка; 2—оправка

Издание официальное

Перепечатка воспрещена

★

\* Переиздание (Август 1993 г.) с Изменением № 1, утвержденным  
в августе 1979 г. (ИУС 9—79).

мм

Обозначение фрез	Примяе- мость	D		L	d	l
		1-й ряд	2-й ряд			
2844-0781		10,0	—	80	8	16,0
2844-0782		12,5	—			20,0
2844-0783		—	14			25,0
2844-0784		16,0	—	90		25,0
2844-0785		—	18			31,5
2844-0786		20,0	—	100	10	31,5
2844-0787		—	22			

Примечание. Фрезы по 1-му ряду диаметров являются предпочтительными для применения.

Пример условного обозначения фрезы диаметром  $D=22$  мм из твердого сплава марки ВК8:

*Фреза 2844-0787 ВК8 ГОСТ 18948—73*

2. Конструкции и размеры коронки (деталь 1) и оправки (деталь 2) указаны в приложении.

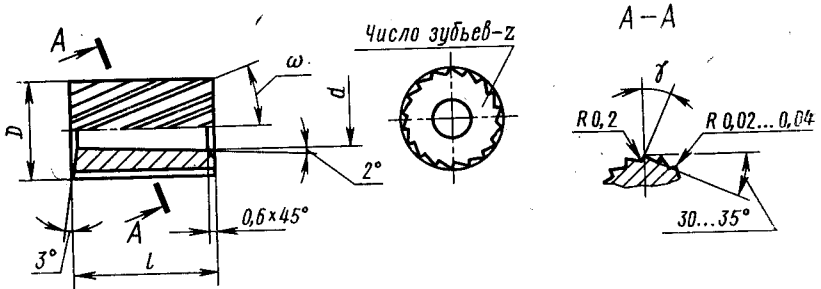
3. Геометрические параметры коронки (деталь 1) — по приложению к ГОСТ 18944—73.

4. Технические требования — по ГОСТ 18949—73.

5. Центровое отверстие формы А — по ГОСТ 14034—74.

## КОНСТРУКЦИЯ И РАЗМЕРЫ КОРОНКИ И ОПРАВКИ

1. Конструкция и размеры коронки (деталь 1) должны соответствовать указанным на черт. 1 и в табл. 1.



Черт. 1

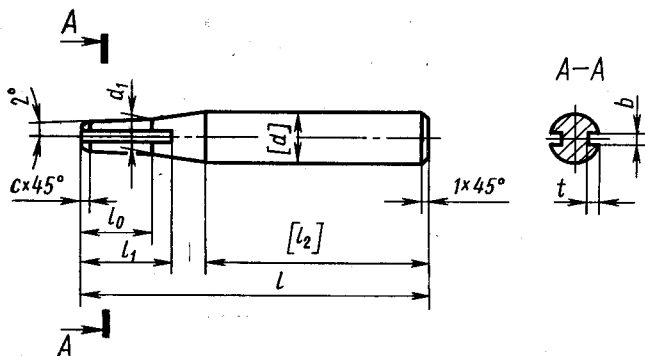
Таблица 1

Размеры в мм

D		d	l	ω	Масса коронки для твердого сплава марки ВК8, г
1-й ряд	2-й ряд				
10,0	—	6,0	16,0	12°	15
12,5	—	6,5	20,0	15°	28
—	14	7,2		17°	43
16,0	—	8,0	25,0	20°	72
—	18	9,0		22°	90
20,0	—	9,5	31,5	24°	121
—	22	10,0		26°	156

2. Допускается изготовление коронок с глухим отверстием. Размеры отверстия  $l_1$  и  $r_1$  — по приложению к ГОСТ 18946—73.

3. Конструкция и размеры оправки (деталь 2) должны соответствовать указанным на черт. 2 и в табл. 2.



Черт. 2

Таблица 2

D Фрезы	d h9	d <sub>1</sub> h12	l	l <sub>0</sub>		l <sub>1</sub>	b	t	c	l <sub>2</sub>	
				Номинал.	Пред. откл.						
10,0	8	6,0	78,0	14	-0,2	18	0,6	0,3	0,6	50	
12,5		6,5	77,0	17		21					
14,0		7,2	78,0	18		24					
16,0		8,0	88,0	23		27					
18,0	10	9,0	98,5	30	-0,5	33	1,0	0,5	1,0	50	
20,0		9,5									36
22,0		10,0									

Примечание. Обработку по размерам в квадратных скобках производить после пайки коронки.

(Измененная редакция, Изм. № 1).